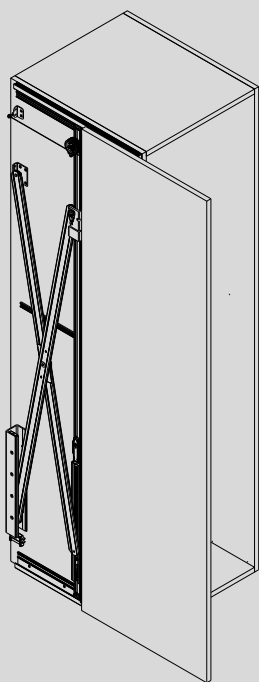


Hawa Concepta 25/30



Planungs- und Montageanleitung

Beschlag für seitlich einschiebbare Möbelfronten aus Holz bis 25/30 kg.

Instructions de conception et de montage

Ferrure pour façades de meubles en bois à escamotage latéral jusqu'à 25/30 kg.

Planning and installation instructions

Hardware system for wooden pivot sliding cabinet doors up to 25/30 kg (55/66 lbs.).

Istruzioni di progettazione e di montaggio

Ferramenta per frontali di mobili in legno a scomparsa fino a 25/30 kg.

Instrucciones de planificación y montaje

Herraje para muebles con frente de madera ecamoteable lateralmente hasta 25/30 kg.



30182 d

Patente / Brevets / Patents / Brevetti / Patente

1 Inhaltsverzeichnis

Inhalt	Seite
2 Produktinformation	3
3 Sicherheitsvorschriften	3
4 Abkürzungen, Symbole	12
5 Übersichten	
5.1 Übersicht: Anlage links	14
5.2 Übersicht: Connector 55 (optional)	15
5.3 Übersicht: Connector 110 mit und ohne Sockel (optional)	16
5.4 Übersicht: Zwei einliegende Dreh-Einschiebetüren (optional)	17
5.5 Übersicht: Positionsnummern	18
6 Planung	
6.1 Planung: Türe einlegend	19
6.2 Planung: Führung für zwei einliegende Dreh-Einschiebetüren	20
6.3 Planung: Türe auf Boden und Oberboden aufschlagend mit Connector 55	21
6.4 Planung: Türe auf Boden und Oberboden aufschlagend mit Connector 110	22
6.5 Planung: Türe in Mauernische	23
7 Berechnung	
7.1 Berechnung: Gewicht zu Türgrößenverhältnis	24
7.2 Berechnung: Masse Grundriss	26
7.3 Berechnung: Beschlagstiefe	28
7.4 Berechnung: Bohrpositionen HAWA Concepta 25	29
7.5 Berechnung: Bohrpositionen HAWA Concepta 30	30
8 Vormontage	
8.1 Vormontage: Bearbeitung Profile links	31
8.2 Vormontage: Bearbeitung Profile rechts	32
8.3 Vormontage: Türe	33
8.4 Vormontage: Korpusseite	34
8.5 Vormontage: Aussenseite	36
8.6 Vormontage: Anschlagdämpfung	37
8.7 Vormontage: Holm	38
8.8 Vormontage: Ausrichten des Schrankes	39
9 Montage	
9.1 Montage: Montage Schere und Holm Anlage links	40
9.2 Montage: Schere und Holm Anlage rechts	43
9.3 Montage: Türe	46
9.4 Montage: Türeinzug	47
9.5 Montage: Feineinstellung Holmneigung Türe 19 - 30 mm	50
9.6 Montage: Feineinstellung Holmneigung Türe 31 - 50 mm	52
9.7 Montage: Positionierung Anschlagdämpfer oben	53
9.8 Montage: Positionierung Anschlagdämpfer unten	54
9.9 Montage: Höheneinstellung Türe	55
9.10 Montage: Feineinstellung Türfuge	56
9.11 Montage: Feineinstellung Fronttiefe	57
9.12 Montage: Feineinstellung Türe	58
9.13 Montage: Feineinstellung Einzugsgeschwindigkeit	59
10 Demontage	
10.1 Demontage: Türeinzug bei fixer Aussenseite	60

2 Produktinformation

Bestimmungsgemässe Verwendung

Dreh-Einschiebebeschlag für Holztüren zum seitlichen einschieben in Möbelkorpusse oder Mauernischen.

Bestimmungsgemässer Verwendungsort

Trockene Innenbereiche und Innenbereiche in dem Kondensation auftreten kann: Z. B. in der Küche oder Badezimmer, jedoch ohne nennenswerte Chloridbelastung.

Technische Daten


Hawa Concepta 25

Maximales Türgewicht	25 kg
Türbreite	300 – 750 mm
Türhöhe	1250 – 1850 mm
Türdicke	19 – 50 mm

Hawa Concepta 30

Maximales Türgewicht	30 kg
Türbreite	300 – 900 mm
Türhöhe	1851 – 2300 mm
Türdicke	19 – 50 mm

Garnituren können links und rechts verwendet werden.
Ausrichtbeschlag zur Stabilisierung von Schiebetüren verwenden.

 Maximale Türgrößen / Gewichtsverhältnisse siehe Tabelle Seite 21.
Maximale zulässige Durchbiegung der Beschlagsmontageseite und Türe ± 2 mm.

LGA Zertifikate sind unter www.hawa.ch aufrufbar.

Schnell und sicher planen mit dem Online-Berechnungstool: www.concepta.hawa.com

Artikelnummer

Artikel werden mit einer 5-stelligen Nummer bezeichnet.

Allgemeine Hinweise

Das Dokument «Sicherheitshinweise» (22991) ist integraler Bestandteil dieser Planungs- und Montageanleitung.
Bei angetriebenen Produkten ist die Betriebsanleitung, Planungs- und Montageanleitung, sowie das Dokument «Sicherheitshinweise» (22991) dem Endnutzer zu übergeben.
Es gelten metrische Abmessungen – Zollangaben sind nur zur Information.
Anleitungen aufbewahren, Ersatz unter www.hawa.ch.

Risiko- und Restrisikogefahr

Bei Verwendung von Hawa Concepta 25/30 zum Abdecken von Elektro-Apparaten die Sicherheitshinweise der Gerätehersteller beachten (Wärmestau). Nach Bedarf eine Abschaltautomatik verwenden (z.B. Safty Box, www.halemeier.de).

Entsorgung

Die Werkstoffe, Zubehör und Verpackung sollen einer umweltgerechten Wiederverwertung zugeführt werden.

3 Sicherheitsvorschriften

VORSICHT

Bewegliche Teile können Finger quetschen.

– Nicht in die beweglichen Teile greifen!

1 Sommaire

Contenu		Page
2 Informations sur le produit		5
3 Consignes de sécurité		5
4 Abréviations, symboles		12
5 Aperçus généraux		
	5.1 Aperçu général : Installation à gauche	14
	5.2 Aperçu général : Connector 55 (en option)	15
	5.3 Aperçu général : Connector 110 avec et sans socle (en option)	16
	5.4 Aperçu général : Deux portes pivotantes/escamotables intégrées au corps (en option)	17
	5.5 Aperçu général : Des numéros de position	18
6 Planification		
	6.1 Planification : Porte intégrée au corps	19
	6.2 Planification : Guide pour deux portes pivotantes/escamotables intégrées au corps	20
	6.3 Planification : Porte allant du sol au plafond avec Connector 55	21
	6.4 Planification : Porte allant du sol au plafond avec Connector 110	22
	6.5 Planification : Porte dans une niche murale	23
7 Calcul		
	7.1 Calcul de : Rapport poids/taille des portes	24
	7.2 Calcul de : Dimensions plan d'ensemble	26
	7.3 Calcul de : Profondeur de ferrure	28
	7.4 Calcul de : Positions des perçages HAWA Concepta 25	29
	7.5 Calcul de : Positions des perçages HAWA Concepta 30	30
8 Prémontage		
	8.1 Prémontage : Usinage des profils de gauche	31
	8.2 Prémontage : Usinage des profils de droite	32
	8.3 Prémontage : Porte	33
	8.4 Prémontage : Côté corps de meuble	34
	8.5 Prémontage : Côté extérieur	36
	8.6 Prémontage : Amortissement au niveau de la butée	37
	8.7 Prémontage : Montant	38
	8.8 Prémontage : Ajustement de l'armoire	39
9 Montage		
	9.1 Montage : Montage ciseaux et montant pour installation à gauche	40
	9.2 Montage : Ciseaux et montant pour installation à droite	43
	9.3 Montage : Porte	46
	9.4 Montage : Dispositif d'escamotage de la porte	47
	9.5 Montage : Réglage fin de l'inclinaison du montant de la porte entre 19 et 30 mm	50
	9.6 Montage : Réglage fin de l'inclinaison du montant de la porte entre 31 et 50 mm	52
	9.7 Montage : Positionnement du dispositif d'amortissement de butée en haut	53
	9.8 Montage : Positionnement du dispositif d'amortissement de butée en bas	54
	9.9 Montage : Réglage en hauteur de la porte	55
	9.10 Montage : Réglage fin de la jointure de porte	56
	9.11 Montage : Réglage fin de la profondeur de la façade	57
	9.12 Montage : Réglage fin de la porte	58
	9.13 Montage : Réglage fin vitesse de retrait	59
10 Démontage		
	10.1 Démontage : Dispositif d'escamotage de la porte avec côté extérieur fixe	60

2 Informations sur le produit

Utilisation conforme aux dispositions

Ferrure pivotante et escamotable pour portes en bois permettant l'escamotage latéral dans un corps de meuble ou une niche murale.


Lieu d'utilisation conforme aux dispositions

Espaces intérieurs secs et espaces intérieurs pouvant être exposés à la condensation : par exemple, dans une cuisine ou une salle de bain, mais sans présence notable de chlorures.

Données techniques

Hawa Concepta 25		Hawa Concepta 30	
Poids de porte maximal	25 kg	Poids de porte maximal	30 kg
Largeur de porte	300 – 750 mm	Largeur de porte	300 – 900 mm
Hauteur de porte	1250 – 1850 mm	Hauteur de porte	1851 – 2300 mm
Épaisseur de porte	19 – 50 mm	Épaisseur de porte	19 – 50 mm

Les garnitures peuvent être utilisées côté gauche et droit.
Pour stabiliser les portes coulissantes utiliser une ferrure de redressement.

 Poids / Dimensions maximales des portes : voir tableau à la page 21.
Infléchissement maximal autorisé du côté montage de la ferrure et de la porte de ± 2 mm.

Certificats du LGA consultables sur le site Internet www.hawa.ch

Planifier rapidement et en toute sécurité avec l'outil de calcul en ligne : www.concepta.hawa.com

Numéros d'articles

Les articles sont désignés par un numéro à 5 chiffres.

Indications d'ordre général

Le document «Informations sur la sécurité» (22991) fait partie intégrante de ces instructions de planification et de montage.
En cas de produits livrés avec entraînement, le mode d'emploi, les instructions de planification et de montage et le document «Informations sur la sécurité» (22991) doivent être remis à l'utilisateur final.
Les dimensions applicables sont métriques - les dimensions en pouces ne sont fournies qu'à titre informatif.
Conserver ces instructions ; en cas de perte, il est possible d'en obtenir un nouvel exemplaire sur le site Internet www.hawa.ch.

Risques et risques résiduels

En cas d'utilisation du système Hawa Concepta 25/30 pour dissimuler des appareils électriques, observer les consignes de sécurité des fabricants de ces appareils (accumulation de chaleur). En cas de besoin, utiliser un dispositif de coupure automatique (par exemple, Safety Box, www.halemeier.de).

Élimination

Les matériaux, les accessoires et les emballages doivent être soumis à un recyclage conforme aux impératifs écologiques.

3 Consignes de sécurité

ATTENTION

Les pièces mobiles peuvent provoquer un écrasement des doigts.

– Ne pas glisser les mains dans les pièces mobiles !

1 Table of contents

Contents		Page
2	Product information	7
3	Safety instructions	7
4	Abbreviations, symbols	12
5	Overviews	
	5.1 Overview: Left-hand system	14
	5.2 Overview: Connector 55 (optional)	15
	5.3 Overview: Connector 110 with and without base (optional)	16
	5.4 Overview: Two inset pivot sliding doors (optional)	17
	5.5 Overview: Position numbers	18
6	Planning	
	6.1 Planning: Inset door	19
	6.2 Planning: Guide for two inset pivot sliding doors	20
	6.3 Planning: Doors closing against base and top section with Connector 55	21
	6.4 Planning: Doors closing against base and top section with Connector 110	22
	6.5 Planning: Doors in wall recess	23
7	Calculation	
	7.1 Calculation: Door weight/height ratio	24
	7.2 Calculation: Plan view dimensions	26
	7.3 Calculation: Hardware depth	28
	7.4 Calculation: Drill hole positions HAWA Concepta 25	29
	7.5 Calculation: Drill hole positions HAWA Concepta 30	30
8	Pre-assembly	
	8.1 Pre-assembly: Processing the left hand side profiles	31
	8.2 Pre-assembly: Processing the right hand side profiles	32
	8.3 Pre-assembly: Doors	33
	8.4 Pre-assembly: Cabinet side	34
	8.5 Pre-assembly: Outside pocket wall	36
	8.6 Pre-assembly: Dampener	37
	8.7 Pre-assembly: Upright	38
	8.8 Pre-assembly: Aligning the cabinet	39
9	Assembly	
	9.1 Assembly: Scissor and upright installation, left-hand system	40
	9.2 Assembly: Scissor and upright, right-hand system	43
	9.3 Assembly: Door	46
	9.4 Assembly: Door closing system	47
	9.5 Assembly: Fine adjustment of upright inclination for door thickness between 19 - 30 mm	50
	9.6 Assembly: Fine adjustment of upright inclination for door thickness between 31 - 50 mm	52
	9.7 Assembly: Positioning the top stop dampener	53
	9.8 Assembly: Positioning the bottom stop dampener	54
	9.9 Assembly: Door height adjustment	55
	9.10 Assembly: Door clearance gap fine adjustment	56
	9.11 Assembly: Front depth fine adjustment	57
	9.12 Assembly: Fine adjustment of doors	58
	9.13 Assembly: Fine adjustment pull-in speed	59
10	Disassembling	
	10.1 Disassembly: Door closing system for fixed outside panel	60

2 Product information

Intended use

Pivot/slide-in hardware for wooden pocket doors for cabinet or wall recesses.

Intended place of use

Dry areas and interior areas where condensation may occur, e.g. in kitchens or bathrooms, but without any significant chloride contamination.

Technical Data

Hawa Concepta 25

Maximum door weight	25 kg	(55 lbs.)
Door width	300 – 750 mm	(11 $\frac{13}{16}$ " – 2'5 $\frac{17}{32}$ ")
Door height	1250 – 1850 mm	(4'1 $\frac{7}{8}$ " – 6'0 $\frac{27}{32}$ ")
Door thickness	19 – 50 mm	($\frac{3}{4}$ " – 1 $\frac{31}{32}$ ")

Hawa Concepta 30

Maximum door weight	30 kg	(66 lbs)
Door width	300 – 900 mm	(11 $\frac{13}{16}$ " – 2'11 $\frac{7}{16}$ ")
Door height	1851 – 2300 mm	(6'0 $\frac{7}{8}$ " – 7'6 $\frac{3}{16}$ ")
Door thickness	19 – 50 mm	($\frac{3}{4}$ " – 1 $\frac{31}{32}$ ")

Sets can be used on the left and right.

Use the straightening fitting for stabilizing sliding doors.



For maximum door size / weight ratios, see table on page 21.

Maximum permissible deflection of the hardware assembly face and door ± 2 mm ($\frac{3}{32}$ ").

LGA certificates are available for downloading at www.hawa.ch

Quick and reliable planning with the online calculation tool: www.concepta.hawa.com

Article number

Articles are identified by a 5-digit number.

General notes

The document «Safety Notes» (22991) is an integral part of these planning and assembly instructions.

The operating instructions, the planning and assembly instructions and the document «Safety notes» (22991) must be handed over to the end user.

Metric measurements apply - those in inches are for information only.

Retain the instructions. Replacements available from www.hawa.ch.

Risk and residual risk

When using Hawa Concepta 25/30 to conceal electrical appliances please pay attention to the safety notes issued by the manufacturer (heat accumulation). If necessary, use an automatic shutoff device (e.g. Safety Box, www.halemeier.de).

Disposal

Materials, accessories and packaging should be recycled in an environmentally friendly manner.

3 Safety instructions

CAUTION

Moving parts can crush fingers.

– Do not touch moving parts!

1 Indice

Indice	Pagina
2 Informazioni sul prodotto	9
3 Norme di sicurezza	9
4 Abbreviazioni, simboli	12
5 Panoramiche	
5.1 Panoramica: Installazione a sinistra	14
5.2 Panoramica: Connector 55 (opzionale)	15
5.3 Panoramica: Connector 110 con e senza zoccolo (opzionale)	16
5.4 Panoramica: Due ante a scomparsa per rotazione all'interno (opzionale)	17
5.5 Panoramica: Numeri di posizione	18
6 Progettazione	
6.1 Progettazione: Anta all'interno	19
6.2 Progettazione: Guida per due ante a scomparsa per rotazione all'interno	20
6.3 Progettazione: Ante appoggiate su fondo e cielo con Connector 55	21
6.4 Progettazione: Ante appoggiate su fondo e cielo con Connector 110	22
6.5 Progettazione: Anta in nicchia di muro	23
7 Calcolo	
7.1 Calcolo: Peso rapportato alla grandezza anta	24
7.2 Calcolo: Dimensioni di pianta	26
7.3 Calcolo: Profondità ferramenta	28
7.4 Calcolo: Posizioni di foratura HAWA Concepta 25	29
7.5 Calcolo: Posizioni di foratura HAWA Concepta 30	30
8 Montaggio preliminare	
8.1 Montaggio preliminare: Lavorazione profili a sinistra	31
8.2 Montaggio preliminare: Lavorazione profili a destra	32
8.3 Montaggio preliminare: Anta	33
8.4 Montaggio preliminare: Lato mobile	34
8.5 Montaggio preliminare: Lato esterno	36
8.6 Montaggio preliminare: Ammortizzatore battuta	37
8.7 Montaggio preliminare: Longherone	38
8.8 Montaggio preliminare: Allineamento dell'armadio	39
9 Montaggio	
9.1 Montaggio: Montaggio forbice e longherone, installazione a sinistra	40
9.2 Montaggio: Forbice e longherone, installazione a destra	43
9.3 Montaggio: Anta	46
9.4 Montaggio: Meccanismo di chiusura anta	47
9.5 Montaggio: Regolazione di precisione dell'inclinazione del longherone per ante 19 - 30 mm	50
9.6 Montaggio: Regolazione di precisione dell'inclinazione del longherone per ante 31 - 50 mm	52
9.7 Montaggio: Posizionamento ammortizzatore battuta in alto	53
9.8 Montaggio: Posizionamento ammortizzatore battuta in basso	54
9.9 Montaggio: Regolazione in altezza dell'anta	55
9.10 Montaggio: Regolazione di precisione fuga anta	56
9.11 Montaggio: Regolazione di precisione profondità frontale	57
9.12 Montaggio: Regolazione di precisione anta	58
9.13 Montaggio: Regolazione di precisione velocità meccanismo di chiusura	59
10 Smontaggio	
10.1 Smontaggio: Meccanismo di chiusura anta con lato esterno fisso	60

2 Informazioni sul prodotto

Uso conforme

Ferramenta per ante in legno a scomparsa laterale per rotazione in mobili o nicchie di muri.

Luogo previsto per l'utilizzo

Interni asciutti e interni in cui può prodursi condensa: per es. cucina o bagno, ma senza rilevante carico di cloruri.

Dati tecnici


Hawa Concepta 25

Peso anta max	25 kg
Larghezza anta	300 – 750 mm
Altezza anta	1250 – 1850 mm
Spessore anta	19 – 50 mm

Hawa Concepta 30

Peso anta max	30 kg
Larghezza anta	300 – 900 mm
Altezza anta	1851 – 2300 mm
Spessore anta	19 – 50 mm

Le guarniture possono essere utilizzate a sinistra e a destra.
Usare una guarnitura raddrizza-ante per la stabilizzazione di ante scorrevoli.

 Vedere le dimensioni anta massime / i rapporti di peso nella tabella a pagina 21.
Flessione massima consentita del lato di montaggio della ferramenta e dell'anta ± 2 mm.

Le certificazioni LGA si possono richiamare in www.hawa.ch

Progettare in modo veloce e sicuro con lo strumento di calcolo on line: www.concepta.hawa.com

Codice articoli

Gli articoli sono designati con un codice a cinque cifre.

Indicazioni generali

Il documento «Indicazioni di sicurezza» (22991) è parte integrante delle presenti istruzioni di progettazione e di montaggio. Nel caso di prodotti motorizzati devono essere trasmessi all'utente finale le istruzioni d'uso, le istruzioni di progettazione e di montaggio e il documento «Indicazioni di sicurezza» (22991).

Valgono le dimensioni metriche - i dati doganali sono forniti solo a titolo informativo.
Conservare le istruzioni. In caso di perdita, possono essere scaricate in www.hawa.ch.

Rischio e rischio residuo

Se si utilizza Hawa Concepta 25/30 per coprire apparecchi elettrici, osservare le indicazioni di sicurezza dei produttori degli apparecchi (in particolare per quanto riguarda l'accumulazione di calore). All'occorrenza utilizzare uno spegnimento automatico (per es. Safety Box, www.halemeier.de).

Smaltimento

I materiali, gli accessori e l'imballaggio devono essere avviati a un riciclaggio compatibile con l'ambiente.

3 Norme di sicurezza

IMPORTANTE!

Le parti mobili possono schiacciare le dita.

– Non toccare le parti mobili!

1 Índice

Contenido	Página
2 Información sobre el producto	11
3 Normas de seguridad	11
4 Abreviaturas, símbolos	12
5 Esquemas	
5.1 Esquema: Instalación a izquierda	14
5.2 Esquema: Connector 55 (opcional)	15
5.3 Esquema: Connector 110 con y sin zócalo (opcional)	16
5.4 Esquema: Dos puertas correderas escamoteables enrasadas (opcional)	17
5.5 Esquema: Relación de números de posición	18
6 Planificación	
6.1 Planificación: Puertas enrasadas	19
6.2 Planificación: Guía para dos puertas correderas escamoteables enrasadas	20
6.3 Planificación: Puertas sobrepuestas en la base y el techo con Connector 55	21
6.4 Planificación: Puertas sobrepuestas en la base y el techo con Connector 110	22
6.5 Planificación: Puerta en hueco de pared	23
7 Cálculos	
7.1 Cálculo: Relación entre peso y tamaño de la puerta	24
7.2 Cálculo: Dimensiones en planta	26
7.3 Cálculo: Profundidad del herraje	28
7.4 Cálculo: Posición de los taladros HAWA Concepta 25	29
7.5 Cálculo: Posición de los taladros HAWA Concepta 30	30
8 Premontaje	
8.1 Premontaje: Mecanizado de perfiles a izquierda	31
8.2 Premontaje: Mecanizado de perfiles a derecha	32
8.3 Premontaje: Puerta	33
8.4 Premontaje: Lateral del mueble	34
8.5 Premontaje: Lateral exterior	36
8.6 Premontaje: Amortiguación de tope	37
8.7 Premontaje: Larguero	38
8.8 Premontaje: Nivelación del armario	39
9 Montaje	
9.1 Montaje: Montaje de tijera y larguero, instalación a izquierda	40
9.2 Montaje: Tijera y larguero, instalación a derecha	43
9.3 Montaje: Puerta	46
9.4 Montaje: Dispositivo de cierre	47
9.5 Montaje: Ajuste fino de la inclinación del larguero en puertas de 19 - 30 mm	50
9.6 Montaje: Ajuste fino de la inclinación del larguero en puertas de 31 - 50 mm	52
9.7 Montaje: Posición del amortiguador de tope superior	53
9.8 Montaje: Posición del amortiguador de tope inferior	54
9.9 Montaje: Ajuste de altura de la puerta	55
9.10 Montaje: Ajuste fino de la ranura de la puerta	56
9.11 Montaje: Ajuste fino de la profundidad del frente	57
9.12 Montaje: Ajuste fino de la puerta	58
9.13 Montaje: Ajuste fino de la velocidad de cierre	59
10 Desmontaje	
10.1 Desmontaje: Dispositivo de cierre para lateral exterior fijo	60

2 Información sobre el producto

Uso previsto

Herraje para puertas correderas de madera escamoteables lateralmente dentro de un mueble o un hueco de pared.

Lugar de instalación previsto

Zonas interiores con ambiente seco y zonas interiores expuestas a humedad por condensación, siempre que la concentración de vapores de cloro sea insignificante, por ejemplo en cocinas o cuartos de baño.

Datos técnicos

Hawa Concepta 25

Peso de puerta máximo	25 kg
Ancho de puerta	300 – 750 mm
Altura de puerta	1250 – 1850 mm
Grosor de puerta	19 – 50 mm

Hawa Concepta 30

Peso de puerta máximo	30 kg
Ancho de puerta	300 – 900 mm
Altura de puerta	1851 – 2300 mm
Grosor de puerta	19 – 50 mm

Los juegos de herrajes se pueden utilizar indistintamente a izquierda y a derecha.
Para estabilizar las puertas correderas utilizar un herraje de alineación.



Tamaño y peso máximo de la puerta, ver la tabla de la página 21.
Deformación máxima admisible del lateral de montaje del herraje y la puerta ± 2 mm.

Los certificados se pueden descargar desde www.hawa.ch.

Planificación rápida y segura con la herramienta de configuración online: www.concepta.hawa.com

Nº de referencia

Los artículos están identificados con un número de 5 dígitos.

Advertencias generales

El documento «Advertencias de Seguridad» (22991) es parte integrante de estas Instrucciones de Planificación y Montaje. Cuando se trate de productos con accionamiento eléctrico, las Instrucciones de Funcionamiento, las Instrucciones de Planificación y Montaje, y el documento «Advertencias de Seguridad» (22991) se deben entregar al usuario final. Las dimensiones corresponden al sistema métrico – las indicaciones en pulgadas solo tienen valor informativo. Por favor, conserve estas instrucciones. Si necesita reponerlas descargue una copia desde www.hawa.ch.

Riesgo y riesgo residual

Cuando se utilice el herraje Hawa Concepta 25/30 para ocultar electrodomésticos tenga en cuenta las advertencias de seguridad del fabricante (acumulación de calor). Si es preciso, instale un dispositivo de desconexión automática (p.ej. Safety Box, www.halemeier.de).

Gestión de residuos

Deposite en un punto de reciclaje adecuado los diversos materiales, los accesorios y el embalaje.

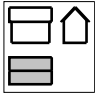
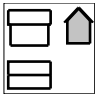
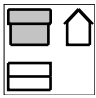






3 Normas de seguridad

¡PRECAUCIÓN!

Las piezas móviles pueden aplastar los dedos.

- ¡No toque las piezas móviles!

4 Abkürzungen, Symbole / Abréviations, symboles / Abbreviations, symbols / Abbreviazioni, simboli / Abreviaturas, símbolos

E	DE Einschubtiefe / FR Profondeur d'escamotage / EN Slide-in depth / IT Profondità di inserimento / ES Profundidad de introducción
EH	DE Einbauhöhe / FR Hauteur d'encastrement / EN Installation height / IT Altezza d'incasso / ES Altura de montaje
KT	DE Korpustiefe / FR Profondeur de corps / EN Cabinet depth / IT Profondità mobile / ES Profundidad del mueble
M	DE Distanz Türgriff / FR Distance de la poignée de la porte / EN Door handle spacing / IT Distanza maniglia / ES Distancia de la manilla
N	DE Konstruktionsmasse / FR Dimensions de la structure / EN Design dimension / IT Misure di costruzione / ES Medidas de construcción
P	DE Distanz / FR Distance / EN Distance / IT Distanza / ES Distancia
Q	DE Länge / FR Longueur / EN Length / IT Lunghezza / ES Longitud
S	DE Türdicke / FR Epaisseur de porte / EN Door thickness / IT Spessore anta / ES Grosor de la puerta
T	DE Beschlagstiefe / FR Profondeur de ferrure / EN Hardware depth / IT Profondità ferramenta / ES Profundidad del herraje
TA	DE Topfachsabstand / FR Ecartement d'axe de la charnière invisible / EN Axis-centre distance of concealed hinge / IT Distanza scatola asse / ES Distancia de la cazoleta
TB	DE Türbreite / FR Largeur de porte / EN Door width / IT Larghezza anta / ES Ancho de puerta
TH	DE Türhöhe / FR Hauteur de porte / EN Door height / IT Altezza anta / ES Altura de puerta
Z3	DE Luftzwischenraum / FR Jeu dans l'espace / EN Air gap / IT Traferro d'aria / ES Espacio libre
	DE Draufsicht / FR Vue de dessus / EN Top view / IT Vista dall'alto / ES Vista superior
	DE Seitenansicht / FR Vue de côté / EN Side view / IT Vista laterale / ES Vista lateral
	DE Vorderansicht / FR Vue de face / EN Front view / IT Vista frontale / ES Vista frontal
	DE Detail / FR Détails / EN Details / IT Dettaglio / ES Detalle
	DE Option, Variante / FR Option, variante / EN Option, variant / IT Opzione, variante / ES Opción, variante
	DE Ansichtsseite / FR Vue en projection / EN View side / IT Lato in vista / ES Vista en proyección
	DE Werkzeugnummer, Werkzeugart / FR Numéro d'outil, type d'outil / EN Tool number, tool type / IT Numero utensile, tipo di utensile / ES Número de herramienta, tipo de herramienta
	DE Hawa Teile / FR Éléments Hawa / EN Hawa components / IT Pezzi Hawa / ES Piezas Hawa
	DE Praxisbezogene Informationen und Tipps / FR Informations et astuces pratiques / EN Practical information and tips / IT Informazioni pratiche e consigli / ES Información y consejos prácticos



DE allgemeines Gebotszeichen / **FR** Signal d'obligation général / **EN** General mandatory sign /
IT Segnale d'obbligo generale / **ES** Símbolo general de atención

DE Die in dieser Montageanleitung verwendeten Symbole für sicherheitsrelevante Hinweise (Gefahrenhinweise) haben folgende Bedeutung:

 **VORSICHT**

Vorsicht: Kennzeichnet eine Gefährdung mit geringem Risiko, die leichte oder mittlere Körperverletzung oder Sachschäden zur Folge haben kann.

FR Les symboles utilisés dans ces instructions de montage pour les indications importantes en matière de sécurité (indications de dangers) ont les significations suivantes.

 **ATTENTION**

Prudence : Caractérise un danger de risque faible, susceptible d'entraîner des dommages matériels ou des blessures corporelles légères à moyennes.

EN The symbols for notes relevant to safety (hazard warnings) as used in these assembly instructions have the following meanings.

 **CAUTION**

Caution: Indicates a hazard with low risk that can result in light to moderate injury or material damage.

IT I simboli utilizzati nelle presenti istruzioni di montaggio per le indicazioni rilevanti per la sicurezza (indicazioni di pericolo) hanno il seguente significato:

 **IMPORTANTE!**

Attenzione: indica un pericolo con basso rischio, che può implicare lesioni fisiche lievi o medie oppure danni materiali.

ES Los símbolos utilizados en estas Instrucciones de Montaje para las advertencias sobre seguridad (indicaciones de peligro) tienen el siguiente significado:

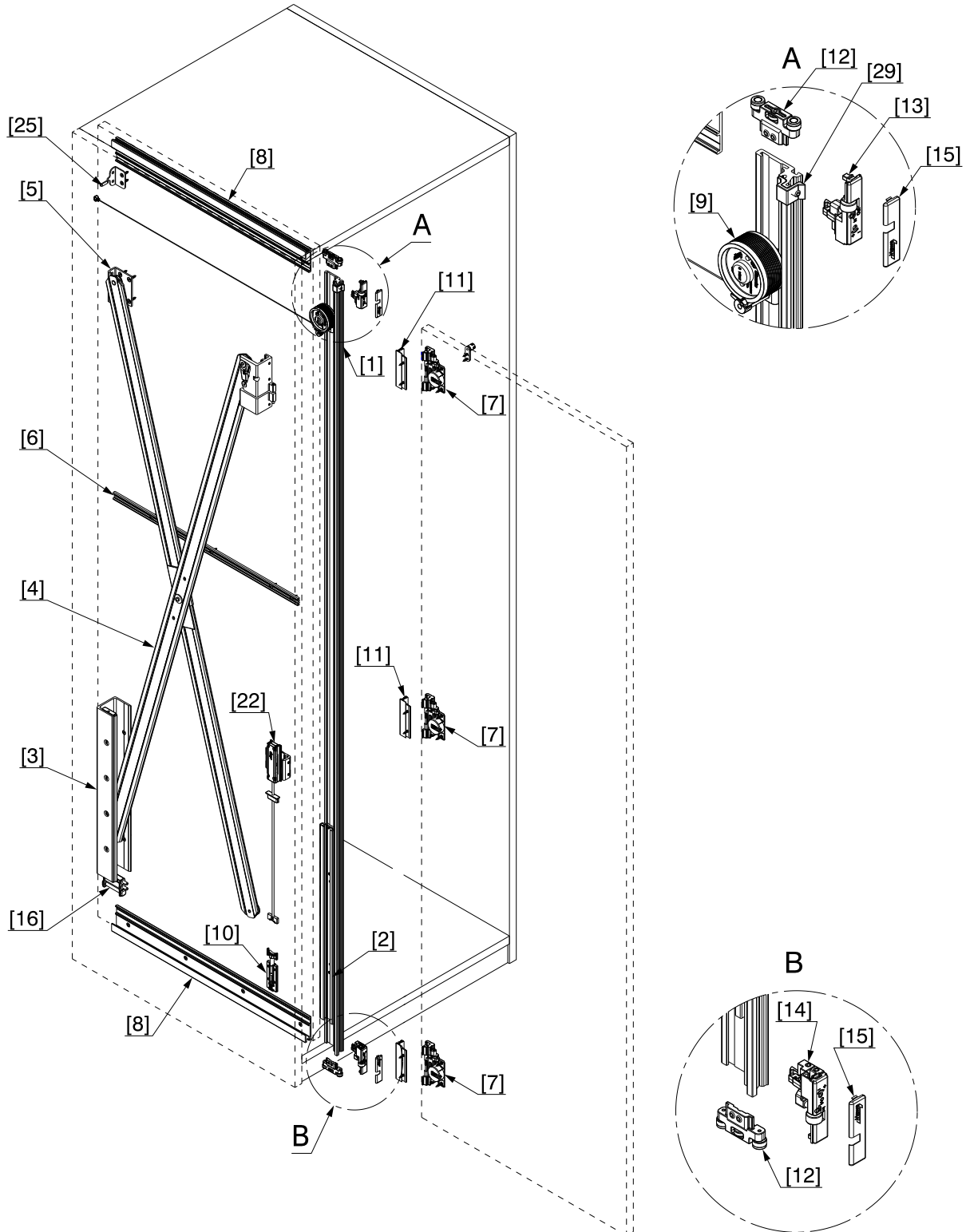
 **¡PRECAUCIÓN!**

Precaución: Identifica un peligro con riesgo bajo que puede causar lesiones leves o de mediana gravedad, o daños materiales.

5 Übersichten / Aperçus généraux / Overviews / Panoramiche / Esquemas

5.1

- DE **Übersicht: Anlage links**
- FR **Aperçu général : Installation à gauche**
- EN **Overview: Left-hand system**
- IT **Panoramica: Installazione a sinistra**
- ES **Esquema: Instalación a izquierda**



5.2


DE Übersicht: Connector 55 (optional)

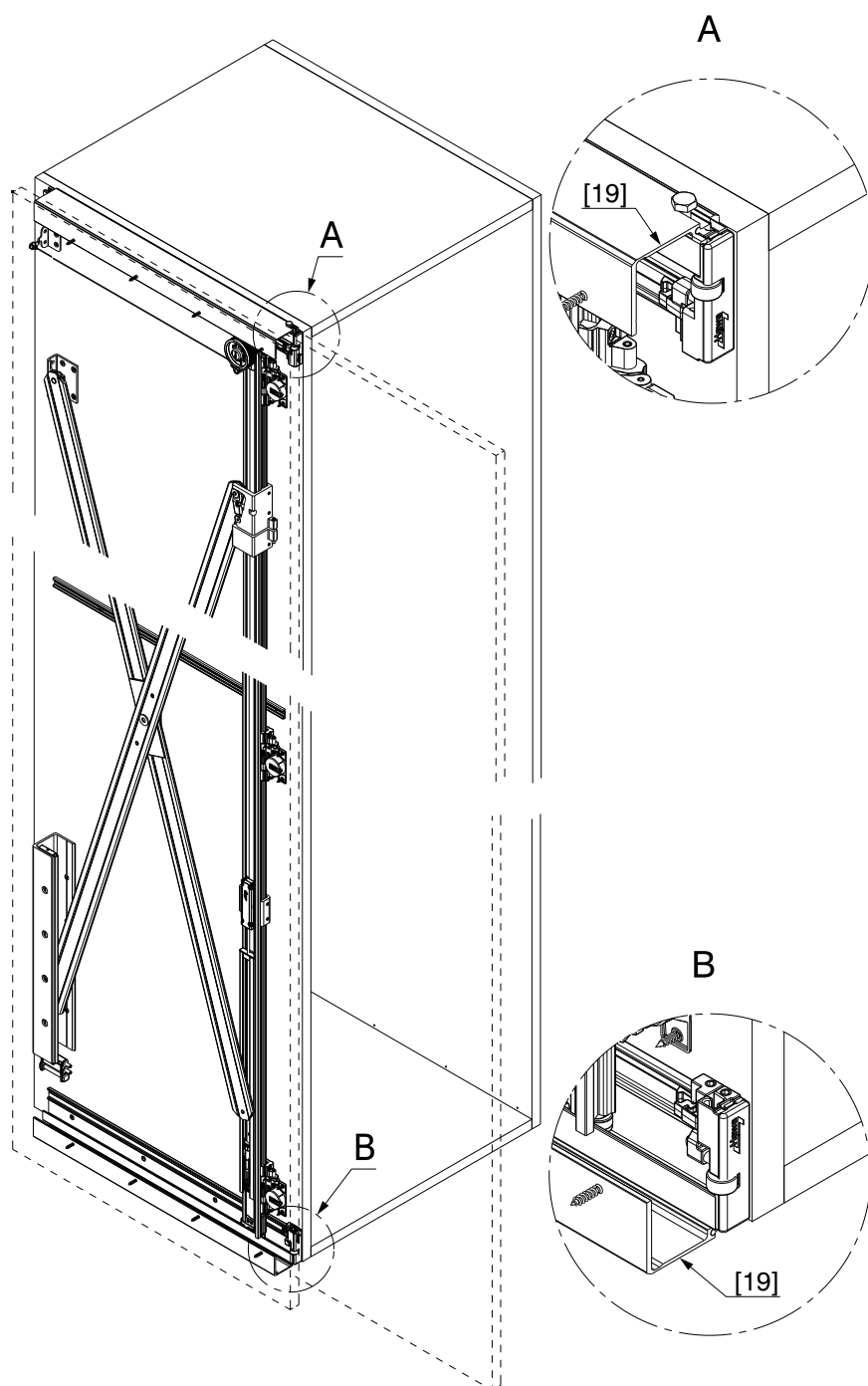
FR Aperçu général : Connector 55 (en option)

EN Overview: Connector 55 (optional)

IT Panoramica: Connector 55 (opzionale)

ES Esquema: Connector 55 (opcional)

-  **DE** Verbindungsprofil Connector zu HAWA Concepta 25/30, siehe Montageanleitung 23227.
- FR** Profil de raccordement Connector pour HAWA Concepta 25/30, voir instructions de montage 23227.
- EN** Connecting profile Connector for HAWA Concepta 25/30, see installation instructions 23227.
- IT** Profilo di collegamento Connector per HAWA Concepta 25/30, vedere istruzione di montaggio 23227.
- ES** Perfil de unión Connector para Hawa Concepta 25/30, ver las Instrucciones de Montaje 23227.



5.3


DE Übersicht: Connector 110 mit und ohne Sockel (optional)

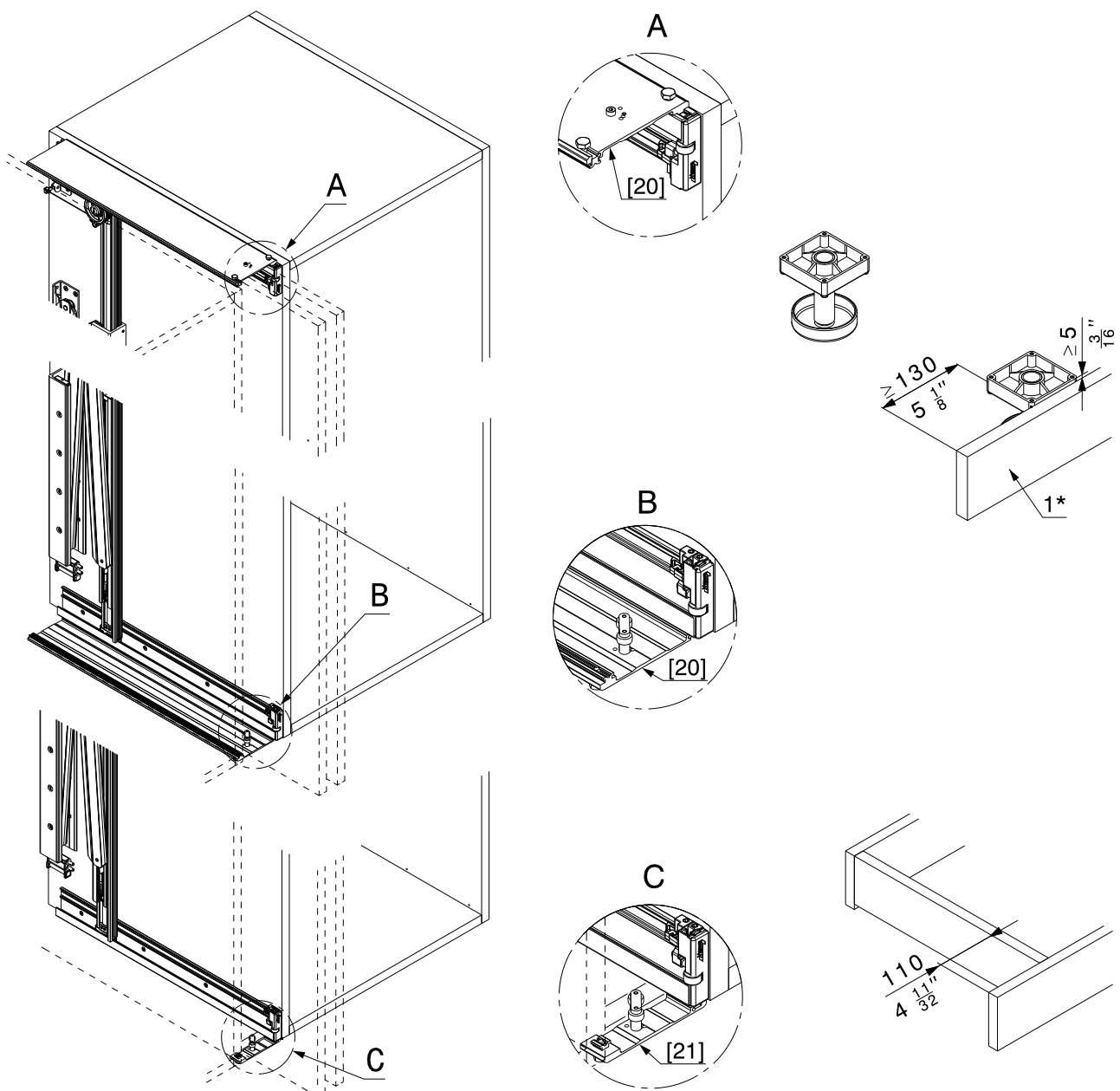
FR Aperçu général : Connector 110 avec et sans socle (en option)

EN Overview: Connector 110 with and without base (optional)

IT Panoramica: Connector 110 con e senza zoccolo (opzionale)

ES Esquema: Connector 110 con y sin zócalo (opcional)

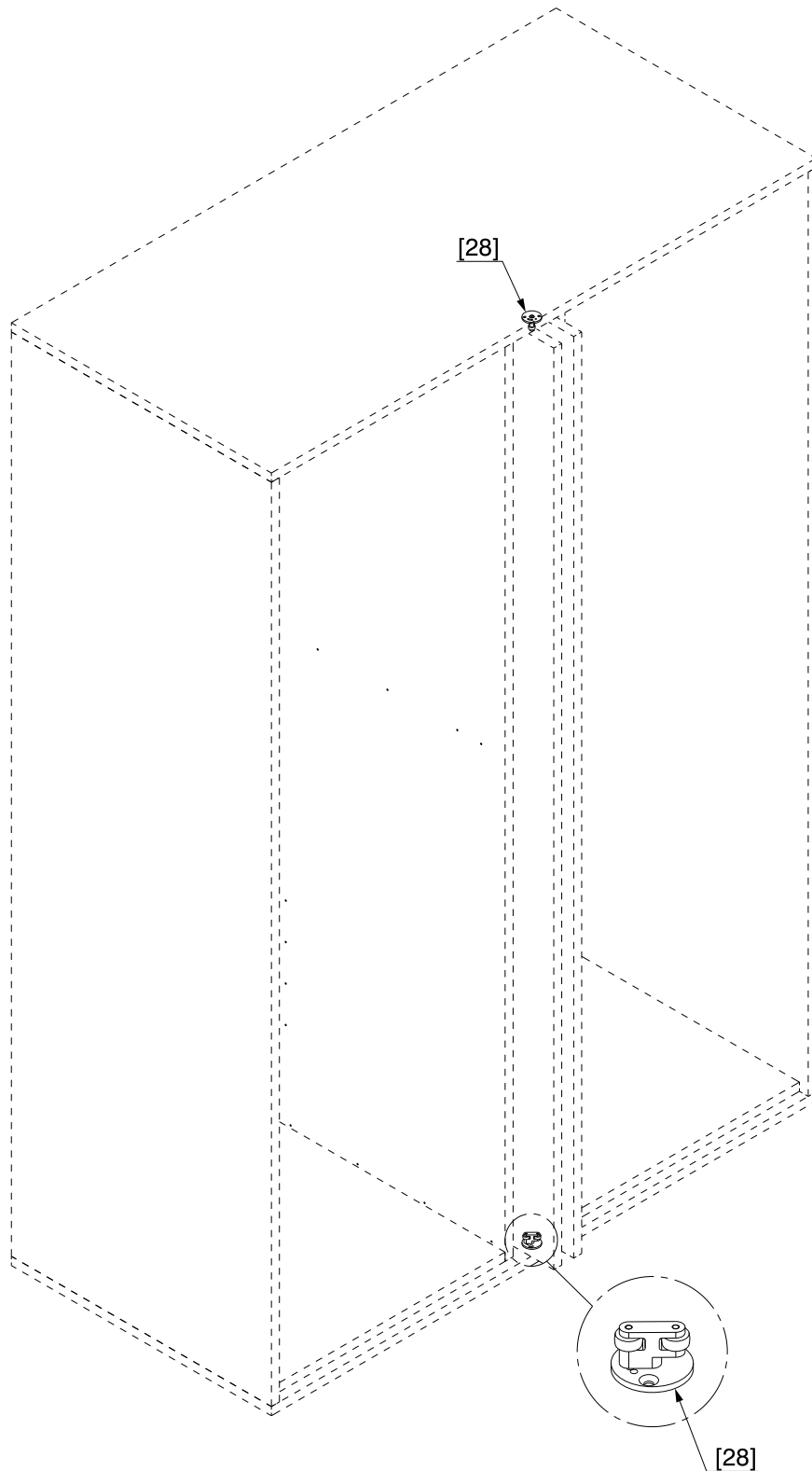
-  **DE** Verbindungsprofil Connector zu HAWA Concepta 25/30, siehe Montageanleitung 23227.
FR Profil de raccordement Connector pour HAWA Concepta 25/30, voir instructions de montage 23227.
EN Connecting profile Connector for HAWA Concepta 25/30, see installation instructions 23227.
IT Profilo di collegamento Connector per HAWA Concepta 25/30, vedere istruzione di montaggio 23227.
ES Perfil de unión Connector para Hawa Concepta 25/30, ver las Instrucciones de Montaje 23227.



1* **DE** Sockelblende demontierbar / **FR** Cache de socle démontable / **EN** Removable base cover / **IT** Frontale per zoccolo smontabile / **ES** Panel de zócalo desmontable

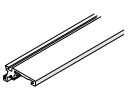



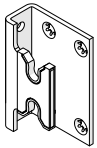
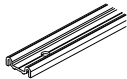
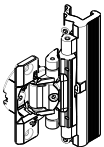
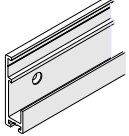
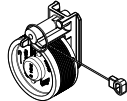
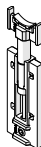

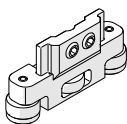
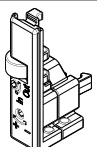
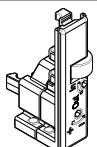
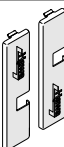
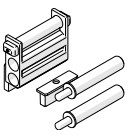


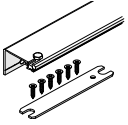
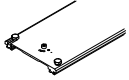
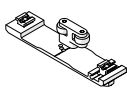

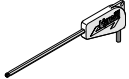

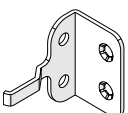
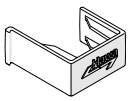
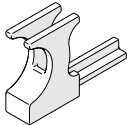
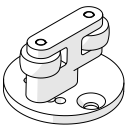
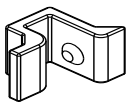
5.4

DE	Übersicht: Zwei einliegende Dreh-Einschiebetüren (optional)
FR	Aperçu général : Deux portes pivotantes/escamotables intégrées au corps (en option)
EN	Overview: Two inset pivot sliding doors (optional)
IT	Panoramica: Due ante a scomparsa per rotazione all'interno (opzionale)
ES	Esquema: Dos puertas correderas escamoteables enrasadas (opcional)



5.5

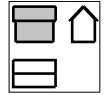
DE	Übersicht: Positionsnummern
FR	Aperçu général : Des numéros de position
EN	Overview: Position numbers
IT	Panoramica: Numeri di posizione
ES	Esquema: Relación de números de posición

[1]  22055 24699	[2]  25592	[3]  25596
[4]  22592 22593	[5]  25855	[6]  22861
[7]  27652	[8]  24533 24535	[9]  25795 25796
[10]  25828	[11]  25815	[12]  25656
[13]  27657	[14]  27658	[15]  24739
[16]  25862	[17]  22451	[18]  25935
[19]  23221 23222	[20]  23223 23224	[21]  23225
[22]  24660 24661	[23]  13164	[24]  25562
[25]  25836	[26]  25808	[27]  25809
[28]  25680	[29]  27704	[30]

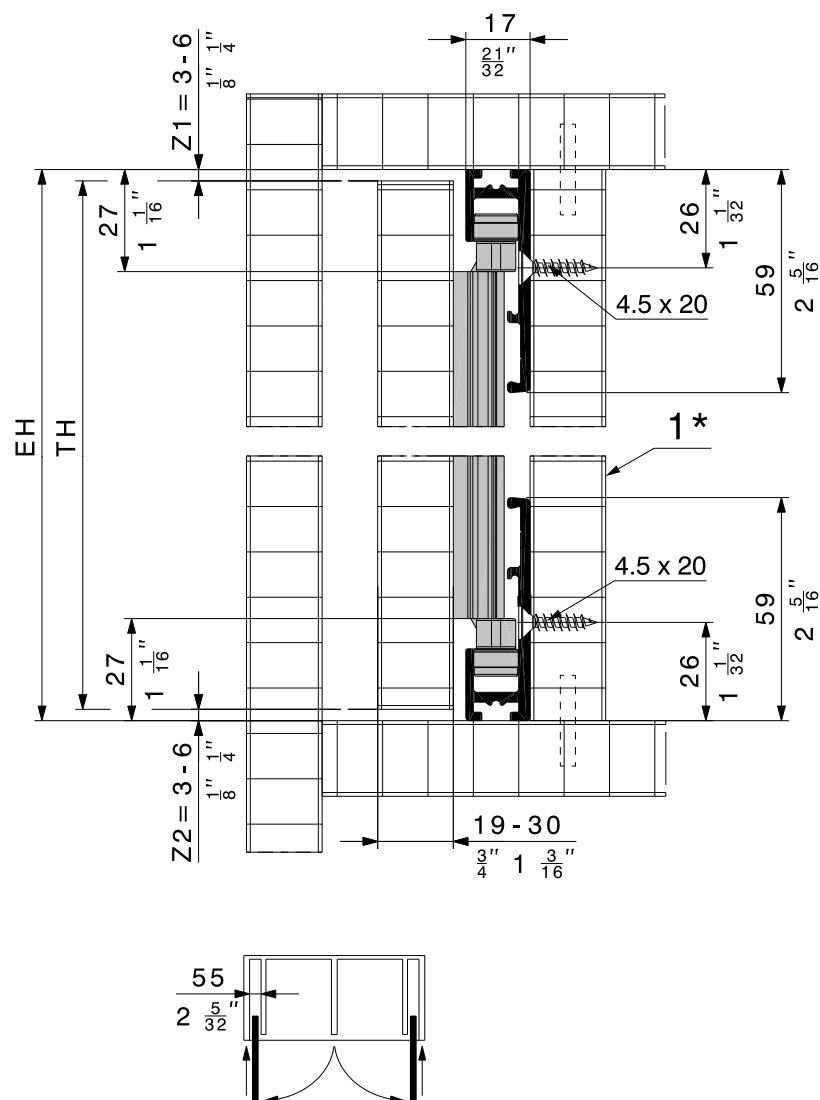
6 Planung / Planification / Planning / Progettazione / Planificación

6.1

DE	Planung: Türe einlegend
FR	Planification : Porte intégrée au corps
EN	Planning: Inset door
IT	Progettazione: Anta all'interno
ES	Planificación: Puertas enrasadas



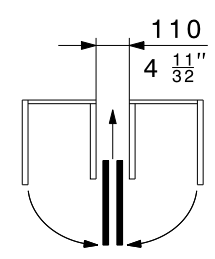
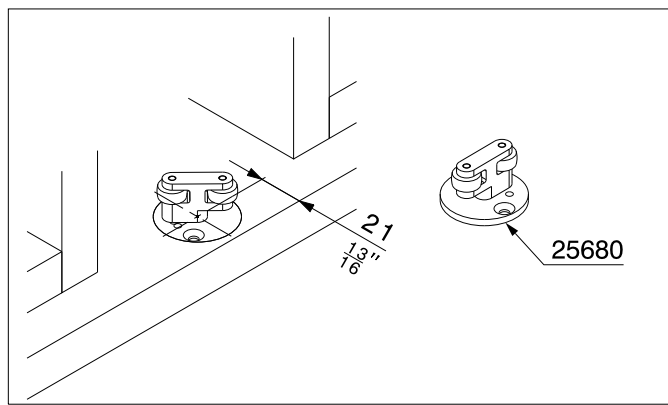
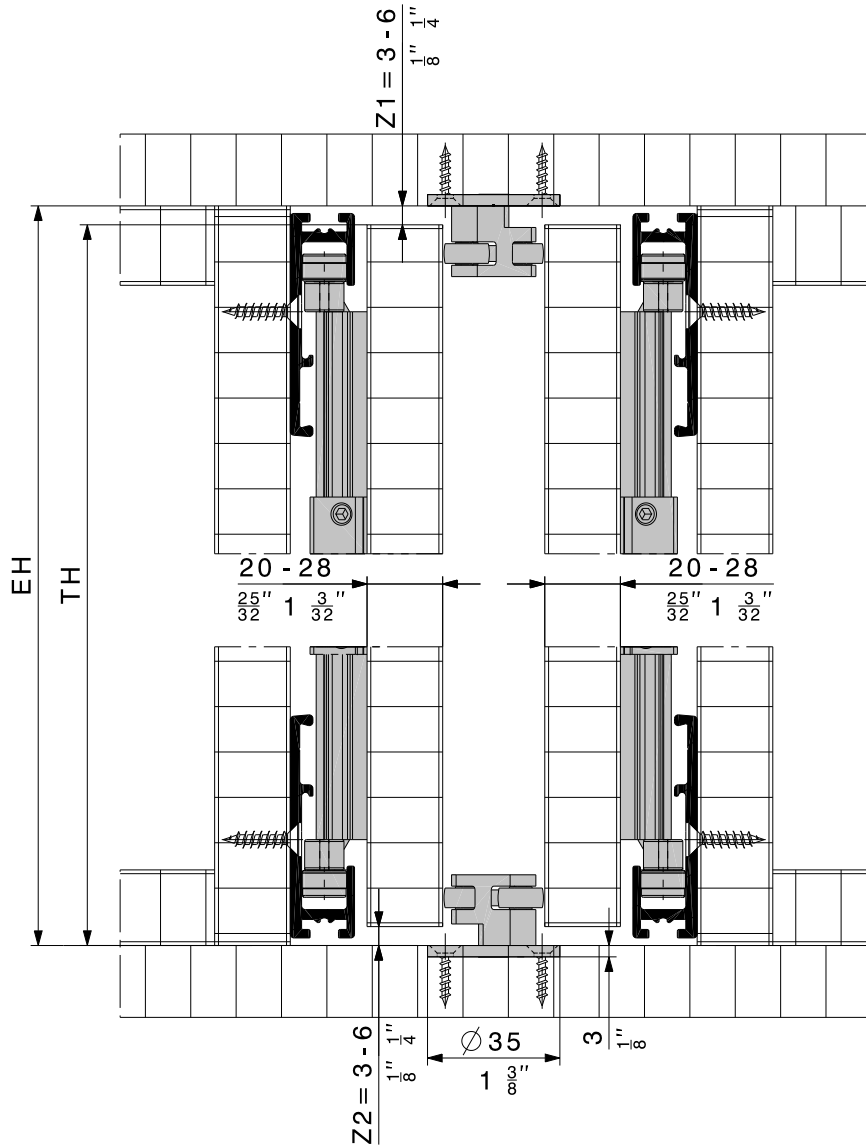
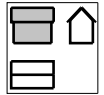
- DE Verwenden Sie für die Planung das Hawa Concepta Planungstool
 FR Utiliser l'outil de planification Hawa Concepta pour la planification
 EN Use the Hawa Folding Concepta planning tool for planning
 IT Utilizzare il tool di progettazione Hawa Concepta per la progettazione
 ES Para la planificación, utilice la herramienta de planificación Hawa Concepta



- 1* DE Seite demontierbar
 FR Côte démontable
 EN Removable side
 IT Lato smontabile
 ES Lateral desmontable

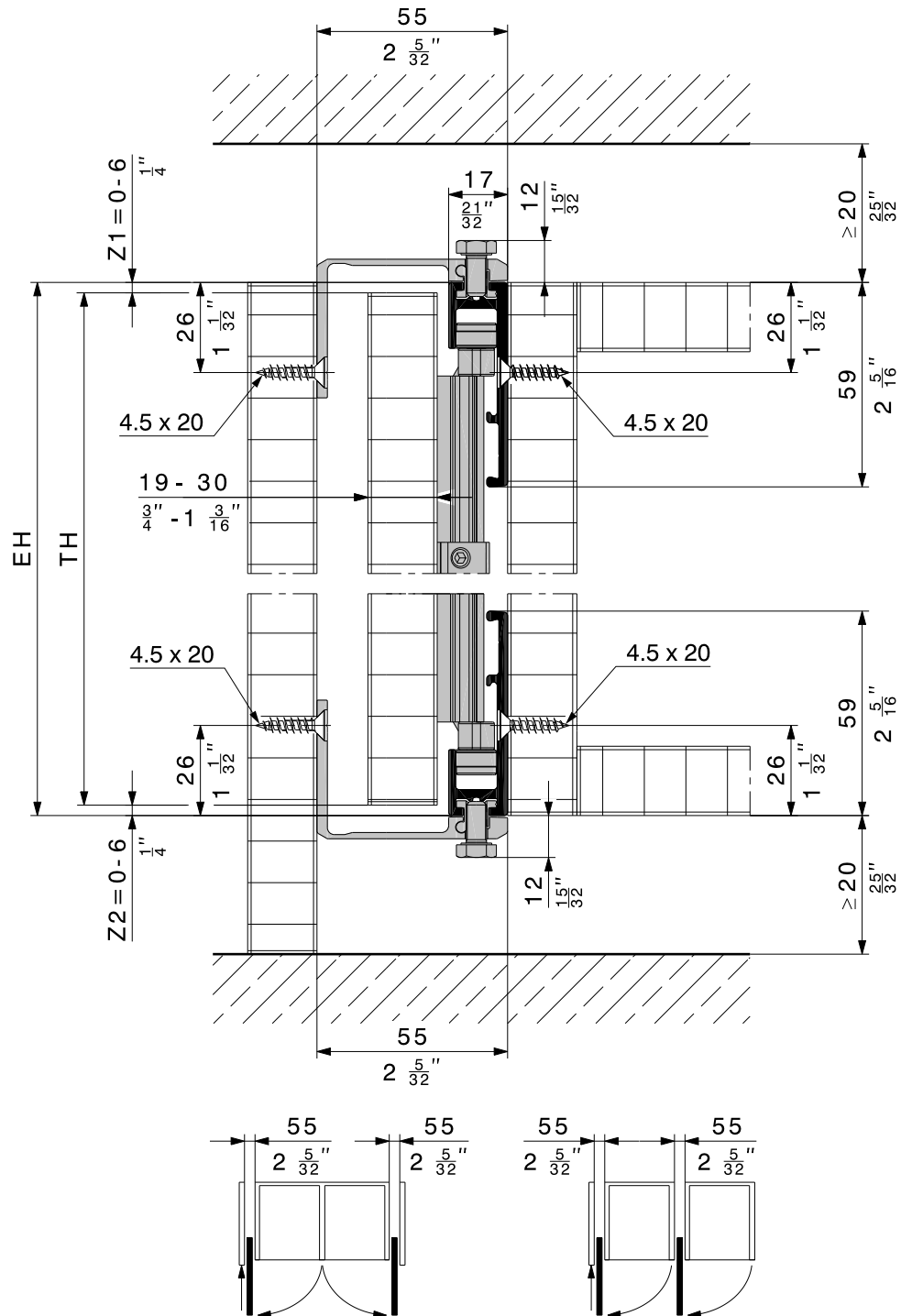
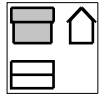
6.2

DE	Planung: Führung für zwei einliegende Dreh-Einschiebetüren
FR	Planification : Guide pour deux portes pivotantes/escamotables intégrées au corps
EN	Planning: Guide for two inset pivot sliding doors
IT	Progettazione: Guida per due ante a scomparsa per rotazione all'interno
ES	Planificación: Guía para dos puertas correderas escamoteables enrasadas



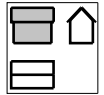
6.3

DE	Planung: Türe auf Boden und Oberboden aufschlagend mit Connector 55
FR	Planification : Porte allant du sol au plafond avec Connector 55
EN	Planning: Doors closing against base and top section with Connector 55
IT	Progettazione: Ante appoggiate su fondo e cielo con Connector 55
ES	Planificación: Puertas sobrepuestas en la base y el techo con Connector 55

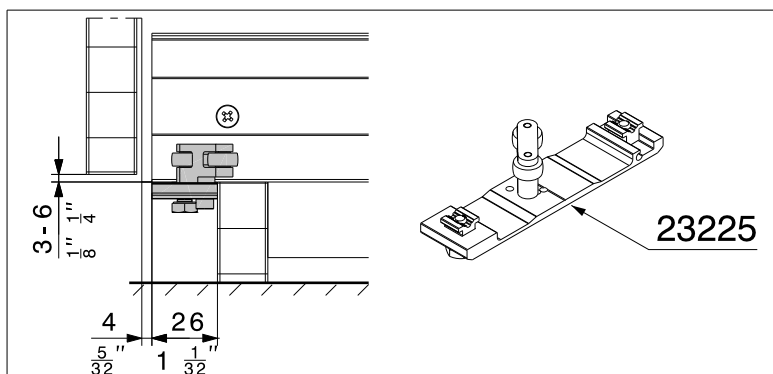
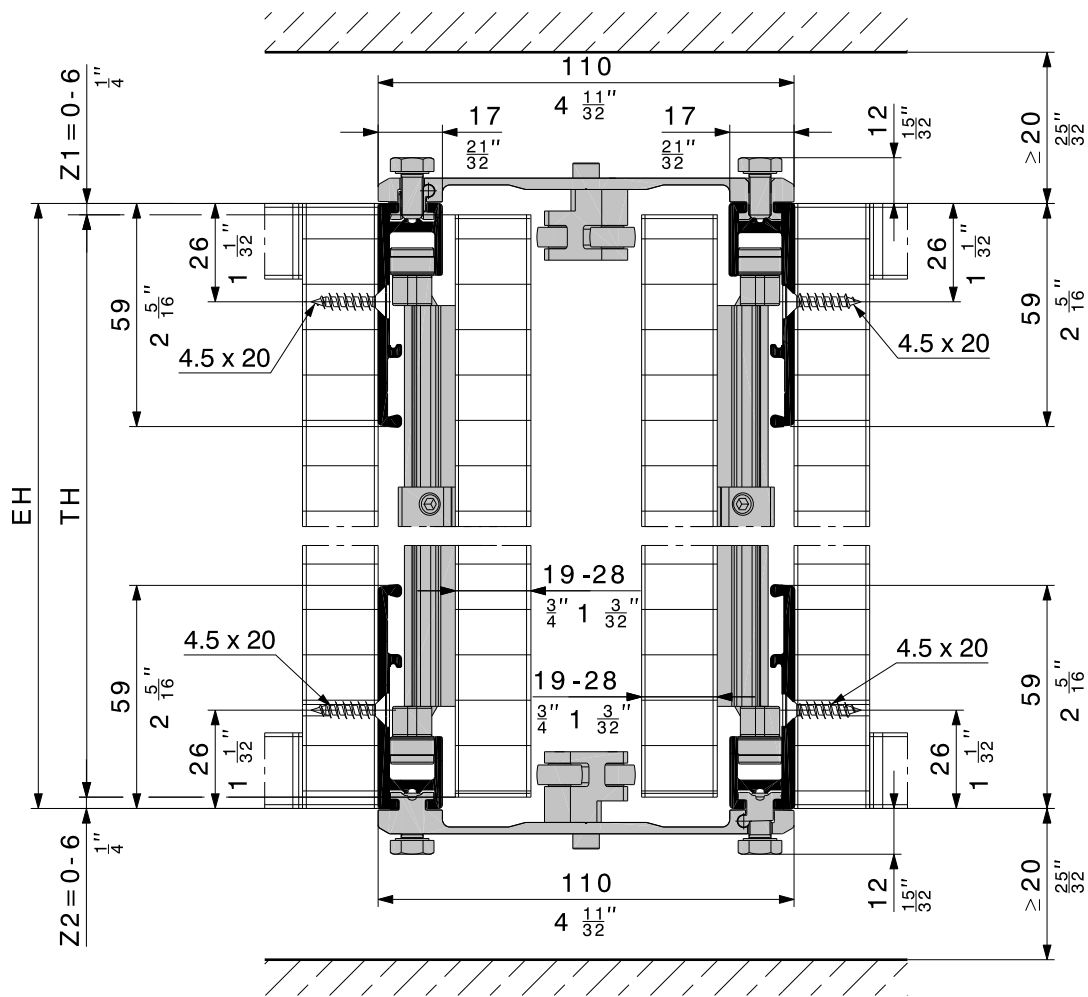


6.4

DE	Planung: Türe auf Boden und Oberboden aufschlagend mit Connector 110
FR	Planification : Porte allant du sol au plafond avec Connector 110
EN	Planning: Doors closing against base and top section with Connector 110
IT	Progettazione: Ante appoggiate su fondo e cielo con Connector 110
ES	Planificación: Puertas sobrepuestas en la base y el techo con Connector 110

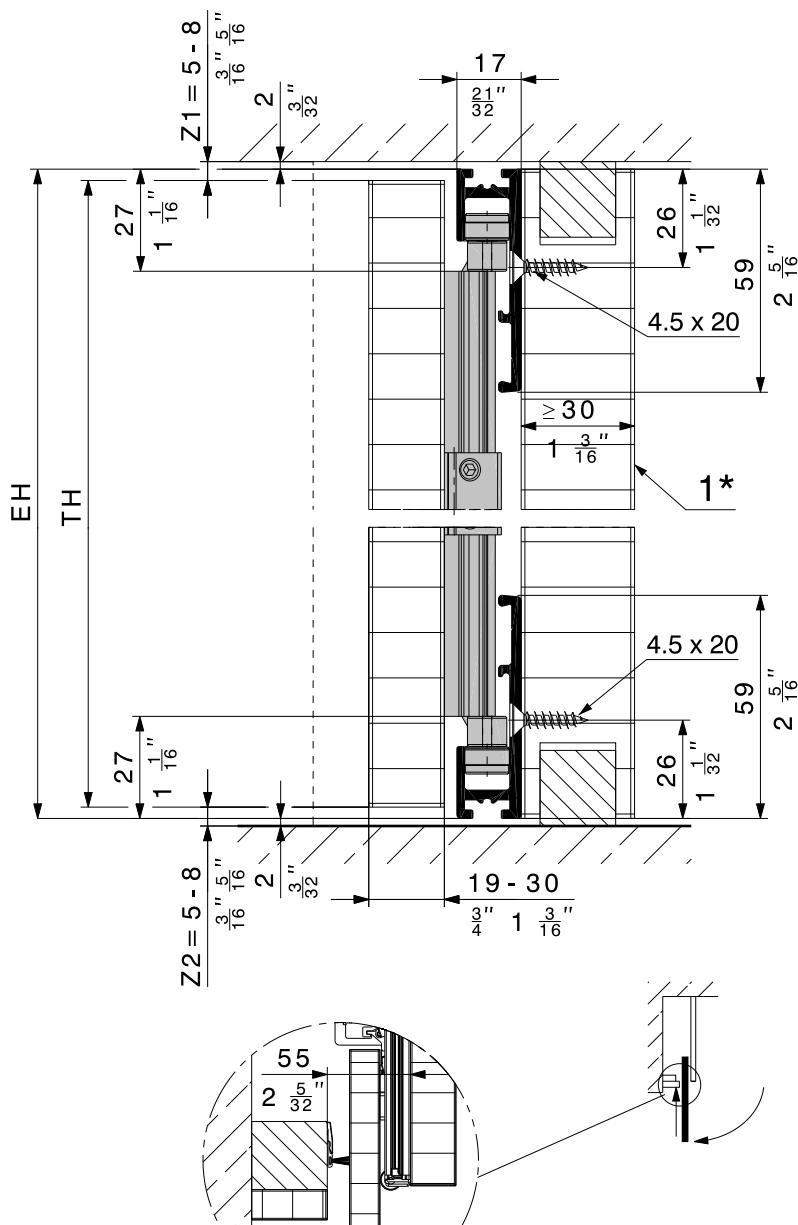


- DE Maximale Türdicke 28 mm
- FR Epaisseur de porte maximale 28 mm
- EN Maximum door thickness 28 mm (1 1/8")
- IT Spessore anta max. 28 mm
- ES Grosor de puerta máximo 28 mm



6.5

DE	Planung: Türe in Mauernische
FR	Planification : Porte dans une niche murale
EN	Planning: Doors in wall recess
IT	Progettazione: Anta in nicchia di muro
ES	Planificación: Puerta en hueco de pared



- 1*** DE Seite demontierbar
 FR Côte démontable
 EN Removable side
 IT Lato smontabile
 ES Lateral desmontable

7 Berechnung / Calcul / Calculation / Calcolo / Cálculos

7.1

DE Berechnung: Gewicht zu Türgrößenverhältnis**FR Calcul de : Rapport poids/taille des portes****EN Calculation: Door weight/height ratio****IT Calcolo: Peso rapportato alla grandezza anta****ES Cálculo: Relación entre peso y tamaño de la puerta****HAWA-Concepta 25**

TH / TB	300	350	400	450	500	550	600	650	700	750			
1850	25	25	25	25	25	25	25	24	23	22			
1800	25	25	25	25	25	25	25	23	22	21			
1750	25	25	25	25	25	25	24	22	21	21			
1700	25	25	25	25	25	25	24	21	21	20			
1650	25	25	25	25	25	25	23	21	20	19			
1600	25	25	25	25	25	24	22	20	19	18			
1550	25	25	25	25	25	24	21	19	18	18			
1500	25	25	25	25	25	23	21	18	18	17			
1450	25	25	25	25	24	22	20	18	17	16			
1400	25	25	25	25	24	21	19	17	16	15			
1350	25	25	25	24	23	21	18	16	16	15			
1300	25	25	25	24	22	18	20	15	15	14			
1250	25	25	24	23	21	19	17	15	14	13			

DE Türgewicht in KG / TB = Türbreite in mm / TH = Türhöhe in mm**FR** Poids de porte en kg / TB = largeur de porte en mm / TH = hauteur de porte en mm**EN** Door weight in KG / TB = Door width in mm / TH = Door height in mm**IT** Peso anta in KG / TB = larghezza anta in mm / TH = altezza anta in mm**ES** Peso de puerta en KG / TB = Ancho de puerta en mm / TH = Altura de puerta en mm

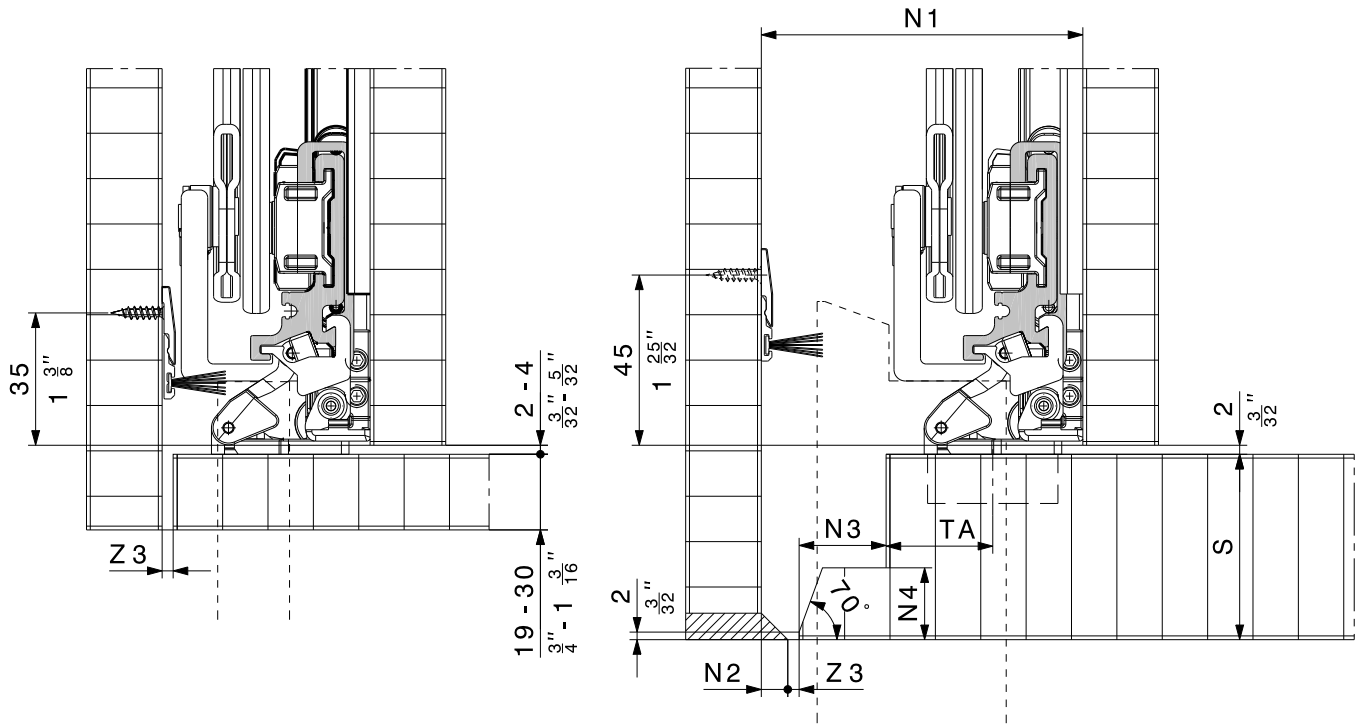
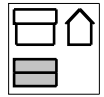
HAWA-Concepta 30

TH / TB	300	350	400	450	500	550	600	650	700	750	800	850	900
2300	30	30	30	30	30	30	30	30	30	30	29	27	26
2250	30	30	30	30	30	30	30	30	30	30	28	27	25
2200	30	30	30	30	30	30	30	30	30	29	27	26	24
2150	30	30	30	30	30	30	30	30	30	29	27	25	24
2100	30	30	30	30	30	30	30	30	30	28	26	25	23
2050	30	30	30	30	30	30	30	30	29	27	25	24	23
2000	30	30	30	30	30	30	30	30	29	26	25	23	22
1950	30	30	30	30	30	30	30	29	27	26	24	23	21
1900	30	30	30	30	30	30	30	29	27	25	23	22	21
1850	30	30	30	30	30	30	30	28	26	24	23	21	20

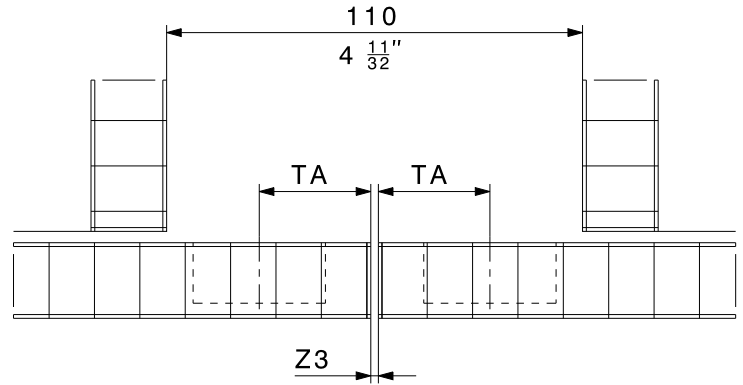
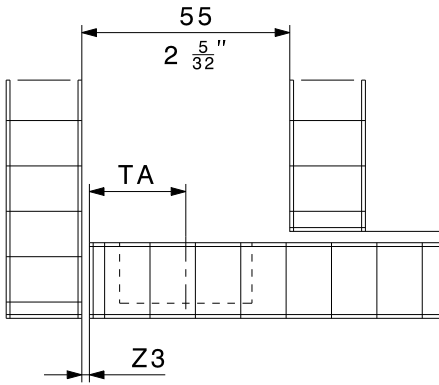
DE Türgewicht in KG / TB = Türbreite in mm / TH = Türhöhe in mm
FR Poids de porte en kg / TB = largeur de porte en mm / TH = hauteur de porte en mm
EN Door weight in KG / TB = Door width in mm / TH = Door height in mm
IT Peso anta in KG / TB = larghezza anta in mm / TH = altezza anta in mm
ES Peso de puerta en KG / TB = Ancho de puerta en mm / TH = Altura de puerta en mm

7.2

DE	Berechnung: Masse Grundriss
FR	Calcul de : Dimensions plan d'ensemble
EN	Calculation: Plan view dimensions
IT	Calcolo: Dimensioni di pianta
ES	Cálculo: Dimensiones en planta

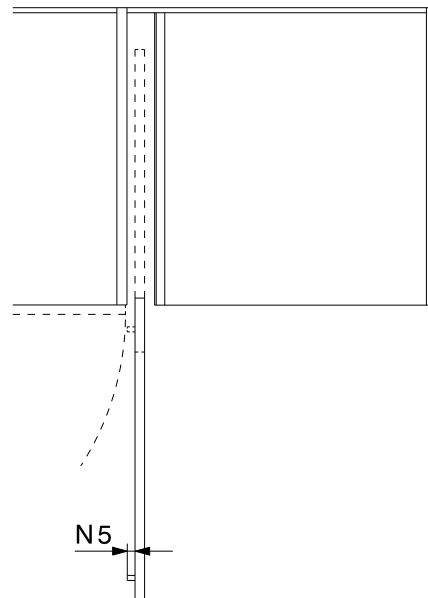


S	N1	N2	N3	N4
19- 30 mm ($\frac{3}{4}$ " $1 \frac{3}{16}$ ")	55 mm ($2 \frac{3}{16}$ ")	0 mm	0 mm	0 mm
33 mm ($1 \frac{5}{16}$ ")	58 mm ($2 \frac{9}{32}$ ")	0 mm	3 mm ($\frac{1}{8}$ ")	3 mm ($\frac{1}{8}$ ")
36 mm ($1 \frac{7}{16}$ ")	63 mm ($2 \frac{1}{2}$ ")	2 mm ($\frac{3}{32}$ ")	6 mm ($\frac{1}{4}$ ")	5 mm ($\frac{7}{32}$ ")
39 mm ($1 \frac{17}{32}$ ")	67 mm ($2 \frac{21}{32}$ ")	3 mm ($\frac{1}{8}$ ")	9 mm ($\frac{3}{8}$ ")	8 mm ($\frac{5}{16}$ ")
42 mm ($1 \frac{21}{32}$ ")	70 mm ($2 \frac{3}{4}$ ")	3 mm ($\frac{1}{8}$ ")	12 mm ($\frac{15}{32}$ ")	11 mm ($\frac{7}{16}$ ")
45 mm ($1 \frac{25}{32}$ ")	75 mm ($2 \frac{31}{32}$ ")	5 mm ($\frac{7}{32}$ ")	15 mm ($\frac{19}{32}$ ")	14 mm ($\frac{9}{16}$ ")
48 mm ($1 \frac{29}{32}$ ")	79 mm ($3 \frac{1}{8}$ ")	6 mm ($\frac{1}{4}$ ")	18 mm ($\frac{23}{32}$ ")	17 mm ($\frac{11}{16}$ ")
50 mm ($1 \frac{31}{32}$ ")	83 mm ($3 \frac{9}{32}$ ")	7 mm ($\frac{9}{32}$ ")	21 mm ($\frac{27}{32}$ ")	19 mm ($\frac{3}{4}$ ")



Z3	TA
2 mm ($\frac{3}{32}$ ")	28 mm ($1\frac{3}{32}$ ")
3 mm ($\frac{1}{8}$ ")	27 mm ($1\frac{1}{16}$ ")
4 mm ($\frac{5}{32}$ ")	26 mm ($1\frac{1}{32}$ ")
5 mm ($\frac{3}{16}$ ")	25 mm ($\frac{31}{32}$ ")

Z3	TA
3 mm ($\frac{1}{8}$ ")	28.5 mm ($1\frac{1}{8}$ ")
4 mm ($\frac{5}{32}$ ")	28 mm ($1\frac{3}{32}$ ")
5 mm ($\frac{3}{16}$ ")	27.5 mm ($1\frac{3}{32}$ ")
6 mm ($\frac{1}{4}$ ")	27 mm ($1\frac{1}{16}$ ")



S	N5
19 mm ($\frac{3}{4}$ ")	13,5 mm ($\frac{17}{32}$ ")
≤ 22 mm ($\frac{7}{8}$ ")	10 mm ($\frac{13}{32}$ ")
≤ 25 mm ($\frac{31}{32}$ ")	5 mm ($\frac{7}{32}$ ")
≤ 50 mm ($1\frac{31}{32}$ ")	2 mm ($\frac{3}{32}$ ")

- DE** N5 = Max. Türgriffhöhe bei nebeneinander stehenden Schränken
- FR** N5 = Hauteur maximale de poignée de porte avec des armoires placées les unes à côté des autres
- EN** N5 = Maximum door handle height for adjacent cabinets
- IT** N5 = Massima altezza maniglia con armadi vicini
- ES** N5 = Altura máx. de la manilla con armarios adyacentes

7.3


DE Berechnung: Beschlagstiefe

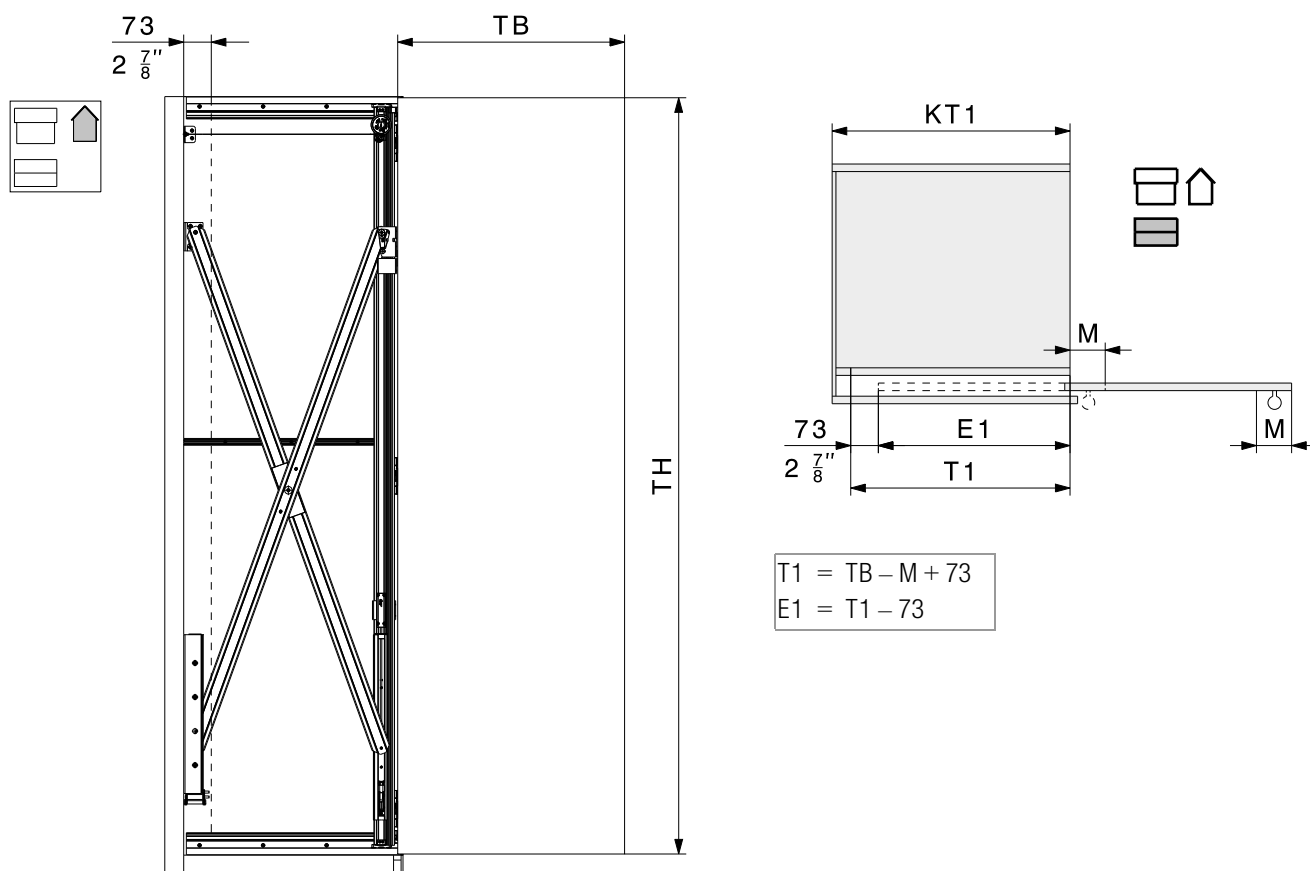
FR Calcul de : Profondeur de ferrure

EN Calculation: Hardware depth

IT Calcolo: Profondità ferramenta

ES Cálculo: Profundidad del herraje

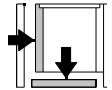
-  **DE** Bei der Planung der Türgriffe auf mögliche Kollisionsgefahr achten.
- FR** Lors de la planification des poignées de portes, prendre garde aux risques de collisions possibles.
- EN** Pay attention to potential collision hazards when selecting door handles.
- IT** Nella progettazione delle maniglie considerare il pericolo di collisione.
- ES** Cuando seleccione las manillas tenga en cuenta el posible riesgo de colisión.



	T1	TH	E1
HAWA-Concepta 25	≤ 650 mm (2'11 ¹⁹ / ₃₂ ")	1250 - 1850 mm (4'1 ⁷ / ₃₂ " - 6'0 ²⁷ / ₃₂ ")	300 (11 ¹³ / ₁₆ ") - 577 mm (1'10 ²³ / ₃₂ ")
HAWA-Concepta 30	≤ 900 mm (2'11 ⁷ / ₁₆ ")	1851 - 2300 mm (6'0 ⁷ / ₈ " - 7'6 ⁹ / ₁₆ ")	300 (11 ¹³ / ₁₆ ") - 827 mm (2'8 ⁹ / ₁₆ ")

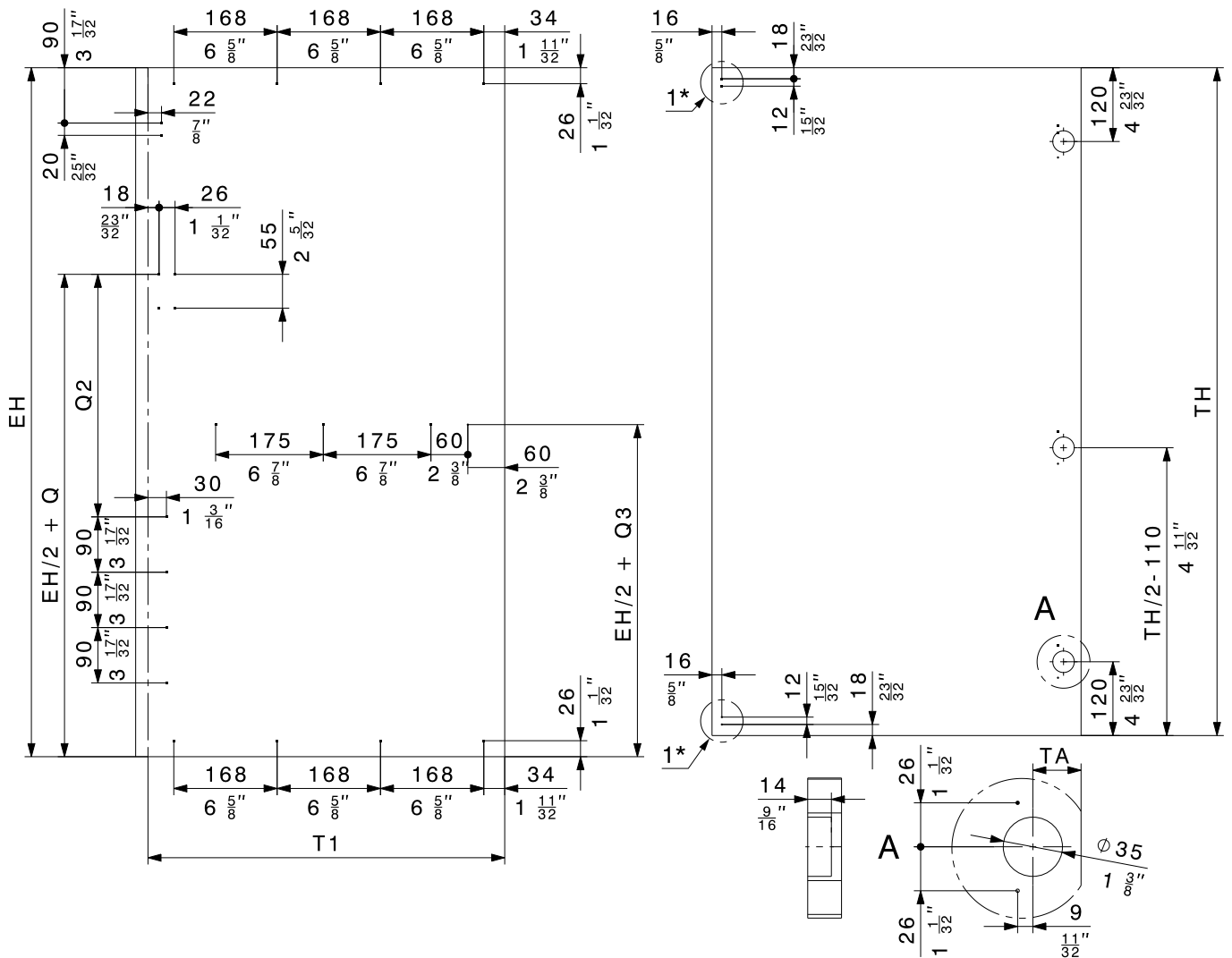
7.4

DE	Berechnung: Bohrpositionen HAWA Concepta 25
FR	Calcul de : Positions des perçages HAWA Concepta 25
EN	Calculation: Drill hole positions HAWA Concepta 25
IT	Calcolo: Posizioni di foratura HAWA Concepta 25
ES	Cálculo: Posición de los taladros HAWA Concepta 25



DE Beschlagsmontageseite / **FR** Côte de montage de la ferrure
EN Hardware installation side / **IT** Lato di montaggio ferramenta
ES Lateral de montaje del herraje

DE Türe / **FR** Porte
EN Door / **IT** Anta
ES Puerta

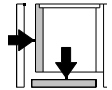


- 1***
- DE** Bohrungen nur in Kombination mit HAWA Folding Concepta, 3-türig, LMB = 2120 mm
 - FR** Perçages uniquement en combinaison avec le système HAWA Folding Concepta pour 3 portes, LMB = 2120 mm
 - EN** Drill holes only in combination with HAWA Folding Concepta, 3-door, clearance = 2120 mm (6'11 15/32")
 - IT** Forature solo in combinazione con HAWA Folding Concepta, a tre ante, LMB = 2120 mm
 - ES** Taladros solo en combinación con HAWA Folding Concepta para 3 puertas con ancho interior = 2120 mm

	Q	Q2	Q3
HAWA-Concepta 25	370 mm (1'2 9/16")	555 mm (1'9 27/32")	- 45 mm (1' 25/32")

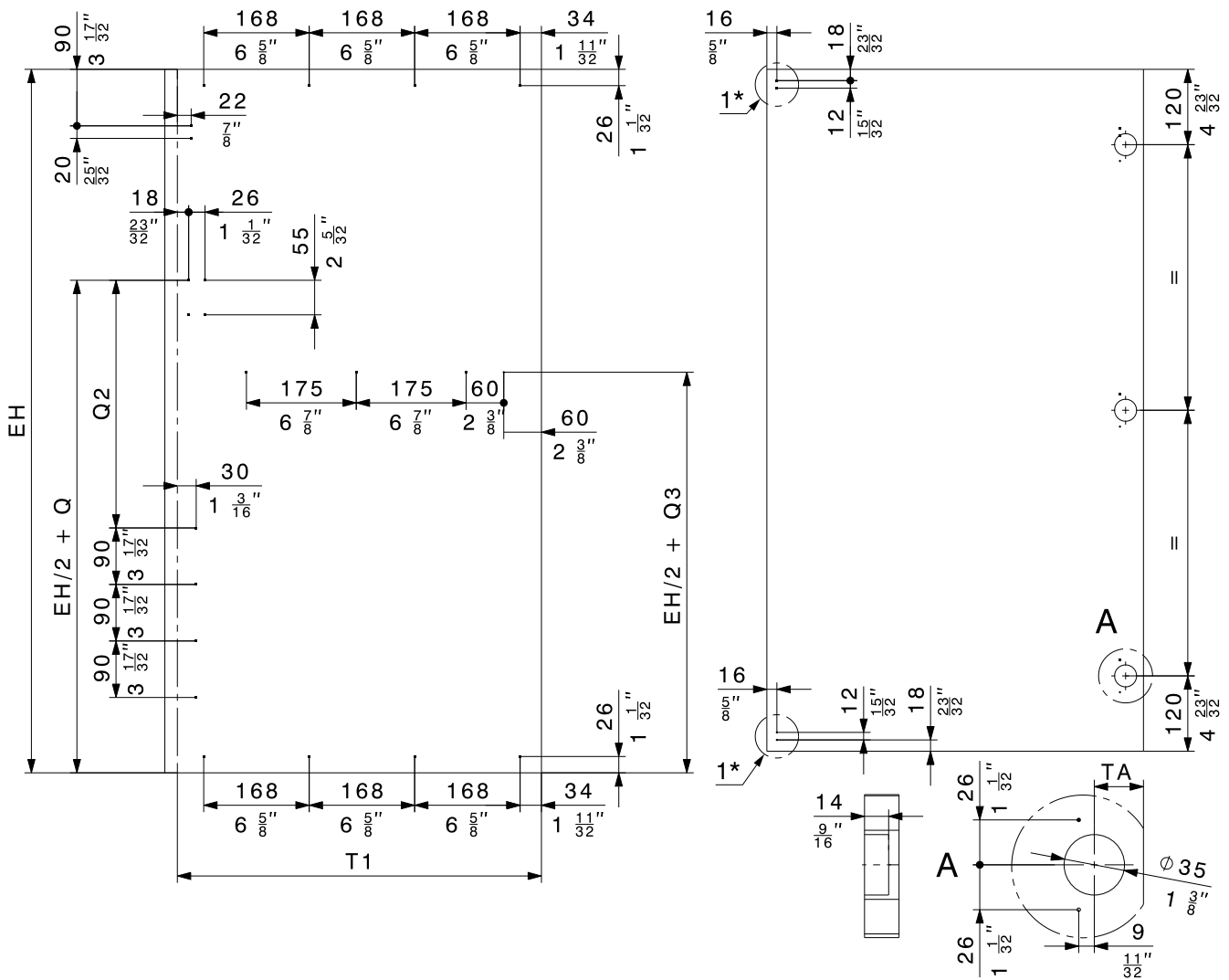
7.5

DE	Berechnung: Bohrpositionen HAWA Concepta 30
FR	Calcul de : Positions des perçages HAWA Concepta 30
EN	Calculation: Drill hole positions HAWA Concepta 30
IT	Calcolo: Posizioni di foratura HAWA Concepta 30
ES	Cálculo: Posición de los taladros HAWA Concepta 30



DE Beschlagsmontageseite / **FR** Côte de montage de la ferrure
EN Hardware installation side / **IT** Lato di montaggio ferramenta
ES Lateral de montaje del herraje

DE Türe / **FR** Porte
EN Door / **IT** Anta
ES Puerta



- 1*** **DE** Bohrungen nur in Kombination mit HAWA Folding Concepta, 3-türig, LMB = 2120 mm
FR Perçages uniquement en combinaison avec le système HAWA Folding Concepta pour 3 portes, LMB = 2120 mm
EN Drill holes only in combination with HAWA Folding Concepta, 3-door, clearance = 2120 mm (6'11 15/32")
IT Forature solo in combinazione con HAWA Folding Concepta, a tre ante, LMB = 2120 mm
ES Taladros solo en combinación con HAWA Folding Concepta para 3 puertas con ancho interior = 2120 mm

	Q	Q2	Q3
HAWA-Concepta 30	675 mm (2'2 9/16")	1155 mm (3'9 15/32")	90 mm (3 17/32")

8 Vormontage / Prémontage / Pre-assembly / Montaggio preliminare / Premontaje

8.1

DE Vormontage: Bearbeitung Profile links

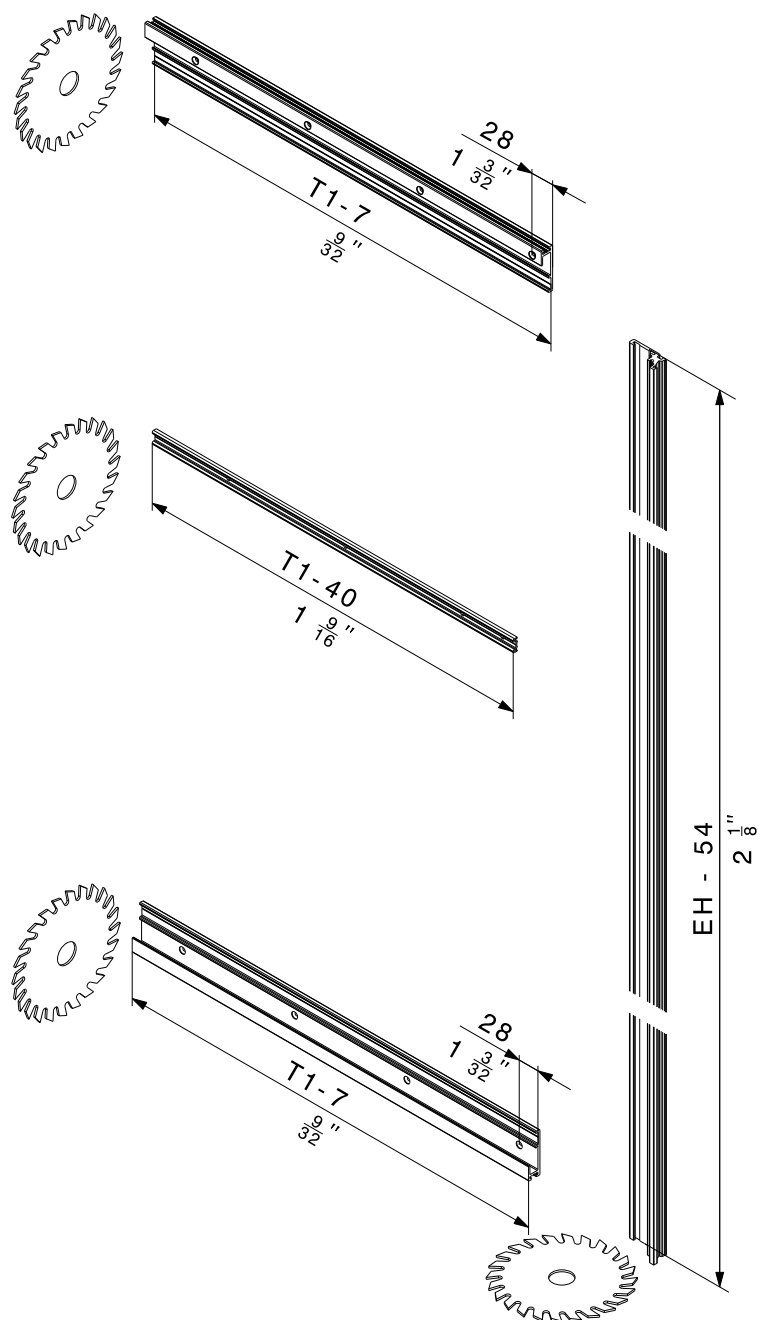
FR Prémontage : Usinage des profils de gauche

EN Pre-assembly: Processing the left hand side profiles

IT Montaggio preliminare: Lavorazione profili a sinistra

ES Premontaje: Mecanizado de perfiles a izquierda

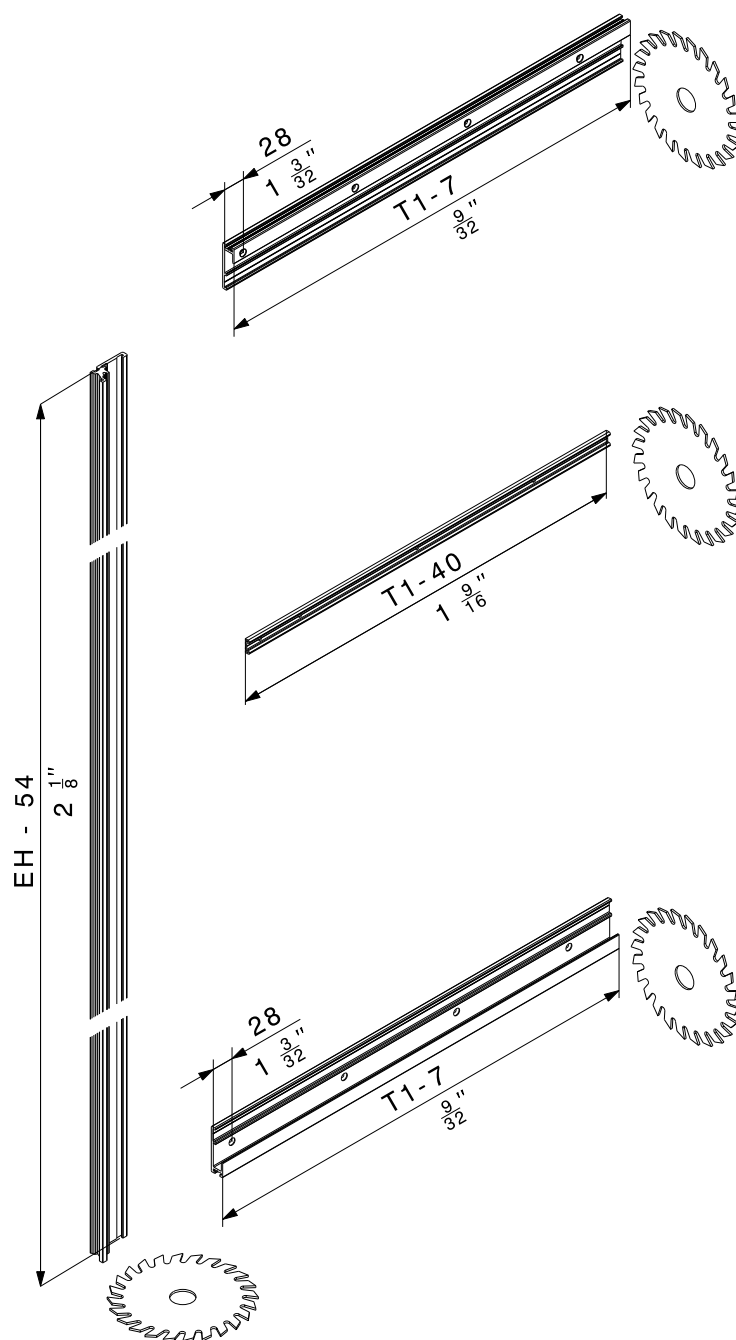
- **DE** Schienen hinten ablängen
- FR** Couper les rails à l'arrière à la bonne longueur
- EN** Cut top and bottom profiles to length at back end
- IT** Tagliare a misura i binari dietro
- ES** Cortar a medida los perfiles por la parte posterior



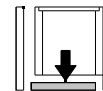
8.2

DE	Vormontage: Bearbeitung Profile rechts
FR	Prémontage : Usinage des profils de droite
EN	Pre-assembly: Processing the right hand side profiles
IT	Montaggio preliminare: Lavorazione profili a destra
ES	Premontaje: Mecanizado de perfiles a derecha

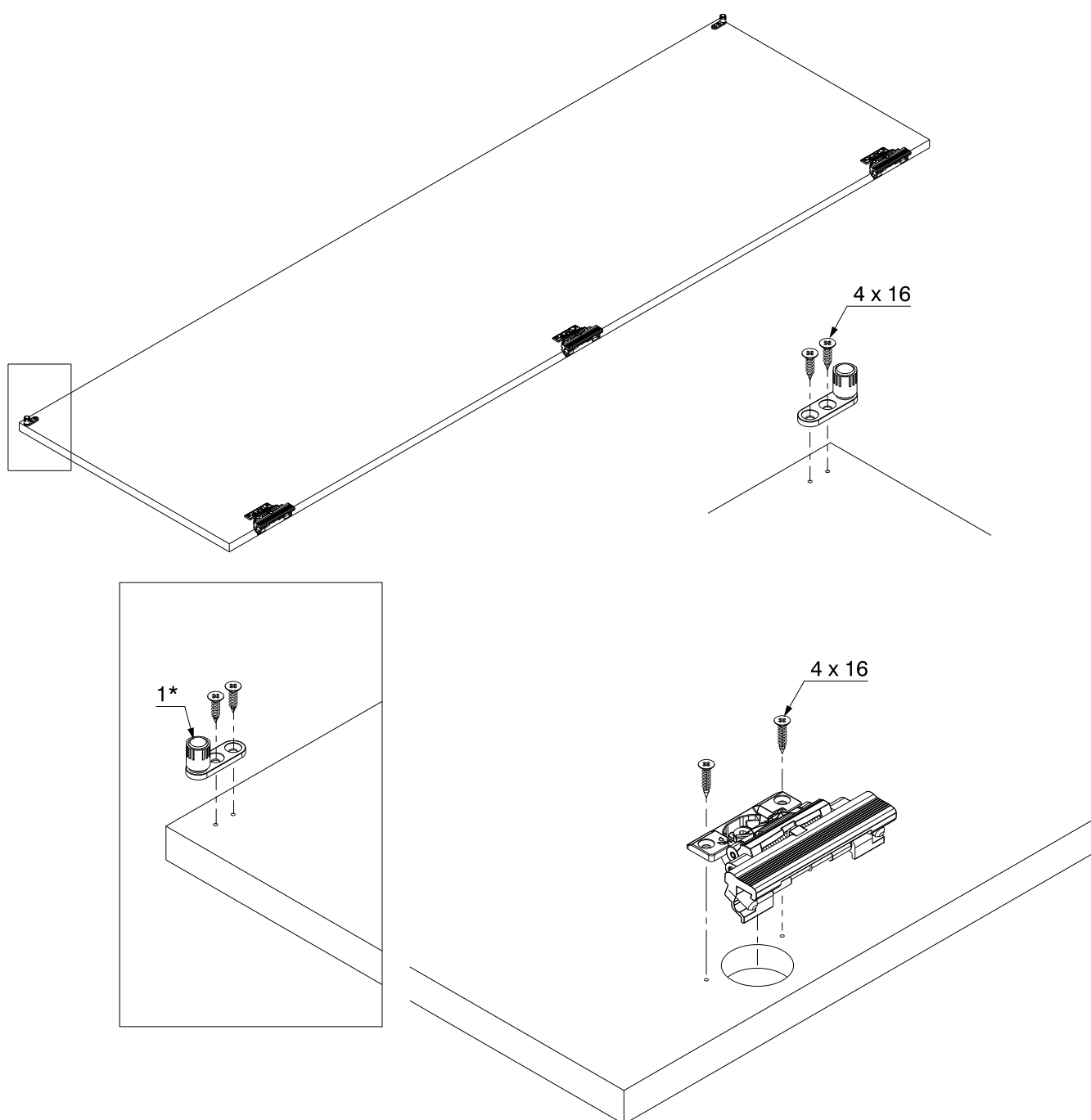
- **DE** Schienen hinten ablängen
- FR** Couper les rails à l'arrière à la bonne longueur
- EN** Cut top and bottom profiles to length at back end
- IT** Tagliare a misura i binari dietro
- ES** Cortar a medida los perfiles por la parte posterior



8.3

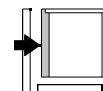
DE Vormontage: Türe**FR Prémontage : Porte****EN Pre-assembly: Doors****IT Montaggio preliminare: Anta****ES Premontaje: Puerta**

- 1*** **DE** Nur in Kombination mit HAWA Folding Concepta, 3-türig, LMB = 2120 mm
FR Uniquement en combinaison avec le système HAWA Folding Concepta pour 3 portes, LMB = 2120 mm
EN Only in combination with HAWA Folding Concepta, 3-door, clearance = 2120 mm (6'11 ¹⁵/₃₂")
IT Solo in combinazione con HAWA Folding Concepta, a tre ante, LMB = 2120 mm
ES Solo en combinación con HAWA Folding Concepta para 3 puertas con ancho interior = 2120 mm



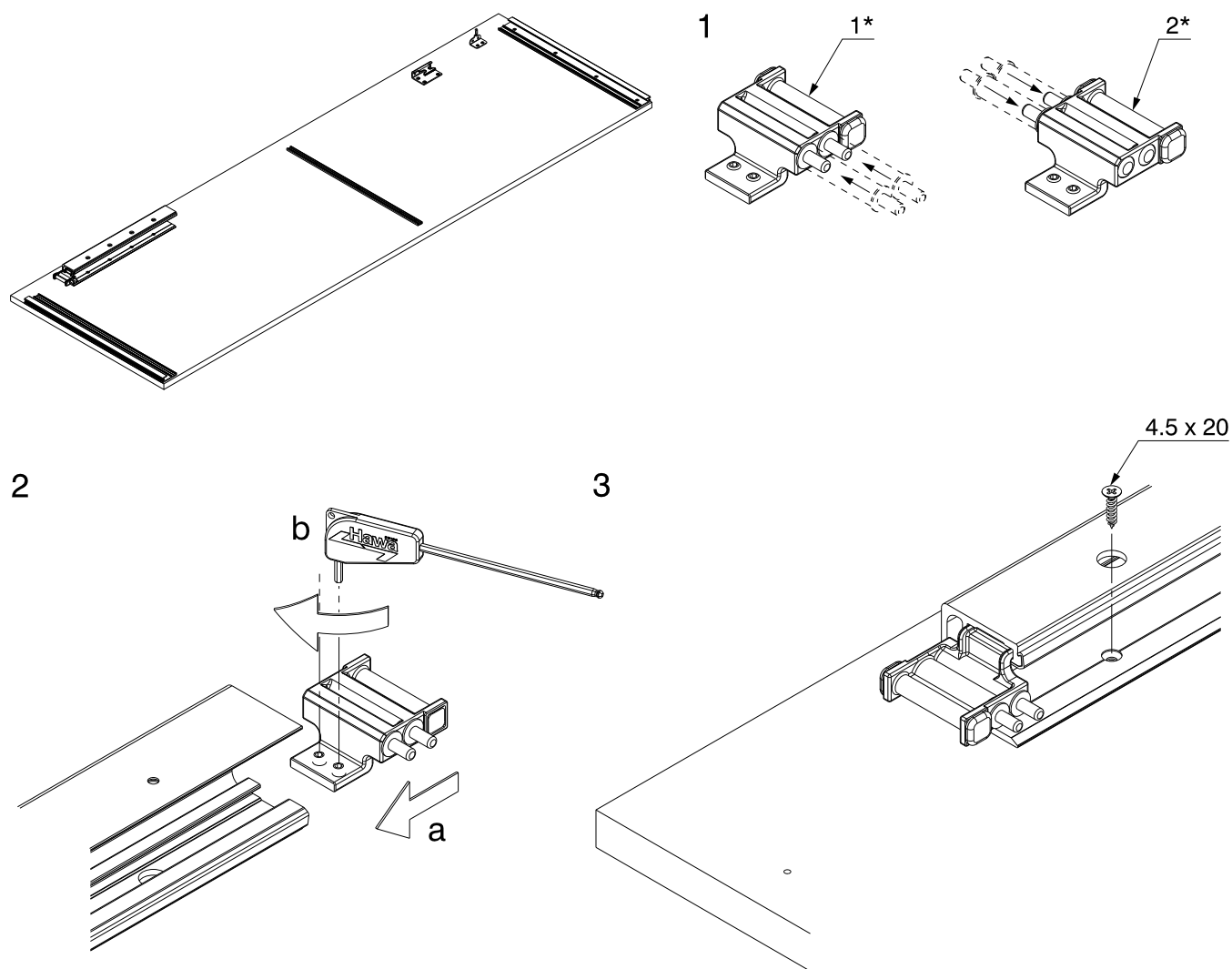
8.4

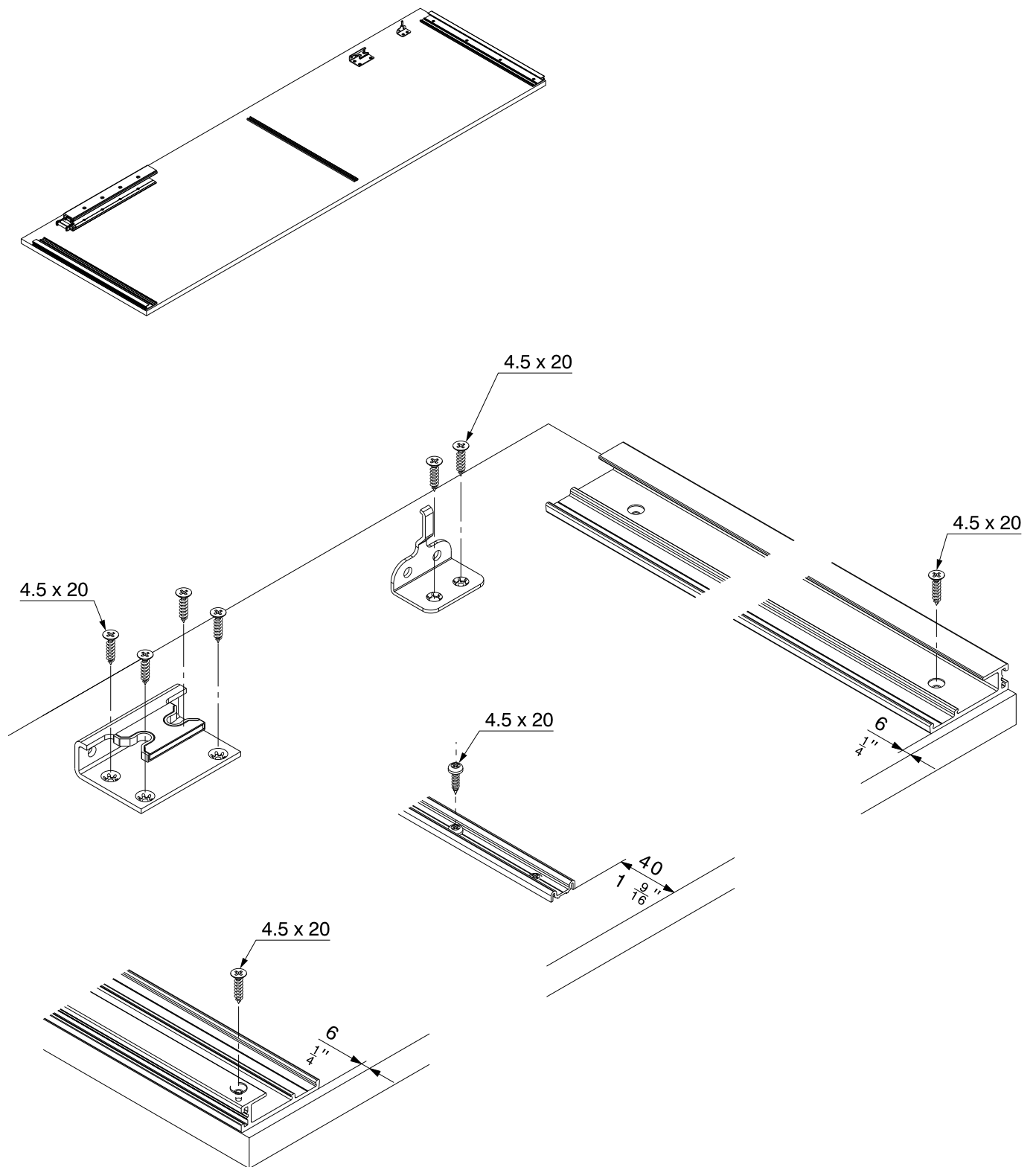
DE	Vormontage: Korpuseite
FR	Prémontage : Côté corps de meuble
EN	Pre-assembly: Cabinet side
IT	Montaggio preliminare: Lato mobile
ES	Premontaje: Lateral del mueble



- 1***
 - DE** Stopper Anlage links
 - FR** Butée d'arrêt installation à gauche
 - EN** Stop left-hand systems
 - IT** Fermo, installazione a sinistra
 - ES** Tope, instalación a izquierda

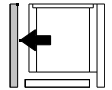
- 2***
 - DE** Stopper Anlage rechts
 - FR** Butée d'arrêt installation à droite
 - EN** Stop right-hand systems
 - IT** Fermo, installazione a destra
 - ES** Tope, instalación a derecha





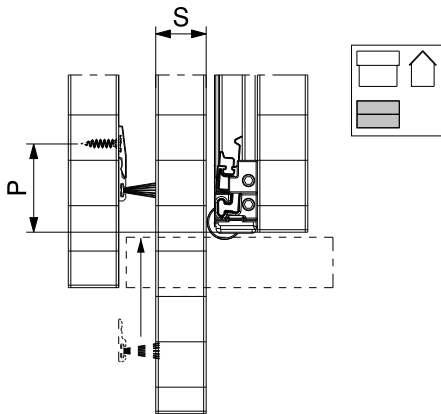
8.5

DE	Vormontage: Aussenseite
FR	Prémontage : Côté extérieur
EN	Pre-assembly: Outside pocket wall
IT	Montaggio preliminare: Lato esterno
ES	Premontaje: Lateral exterior

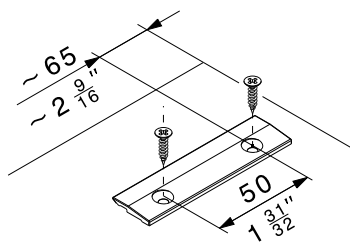


S = 19 - 30 mm ($\frac{3}{4}$ " - $1\frac{3}{16}$ ")	P = 35 mm ($1\frac{3}{8}$ ")
S = 31 - 50 mm ($1\frac{7}{32}$ " - $1\frac{31}{32}$ ")	P = 45 mm ($3\frac{25}{32}$ ")

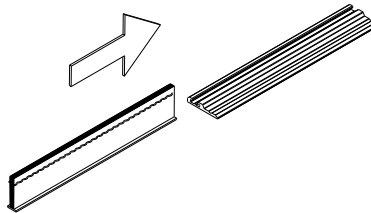
DE Türdicke S FR Epaisseur de porte S EN Door thickness S IT Spessore anta S ES Grosor de puerta S	DE Bürstenhöhe FR Hauteur de joint brosse EN Brush height IT Altezza spazzola ES Altura junta de escobilla
30 mm - 26 mm ($1\frac{3}{16}$ " - $1\frac{1}{32}$ ")	5 mm ($\frac{3}{16}$ ")
26 mm - 22 mm ($1\frac{1}{32}$ " - $\frac{7}{8}$ ")	10 mm ($\frac{13}{32}$ ")
22 mm - 19 mm ($\frac{7}{8}$ " - $\frac{3}{4}$ ")	15 mm ($\frac{19}{32}$ ")



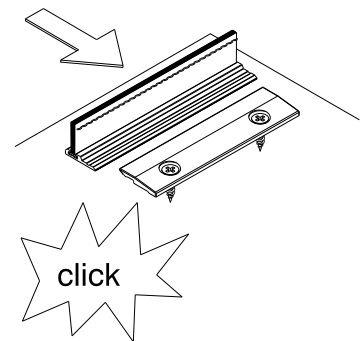
1



2



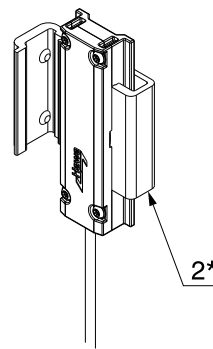
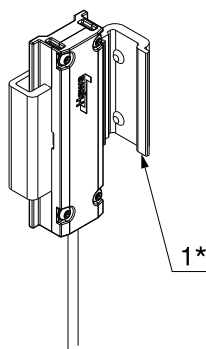
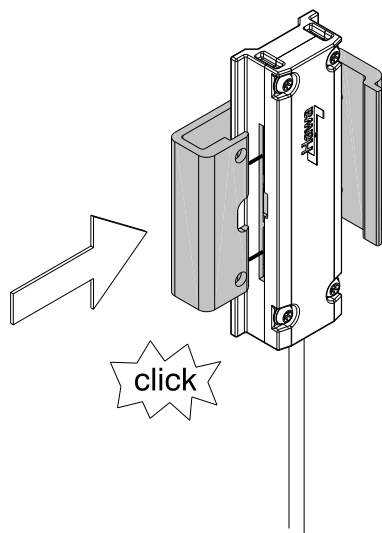
3



- 1* DE Stützfaden entfernen
FR Retirer le fil de maintien
EN Remove the support thread
IT Rimuovere il filo di supporto
ES Retirar el hilo de soporte

8.6

DE	Vormontage: Anschlagdämpfung
FR	Prémontage : Amortissement au niveau de la butée
EN	Pre-assembly: Dampener
IT	Montaggio preliminare: Ammortizzatore battuta
ES	Premontaje: Amortiguación de tope

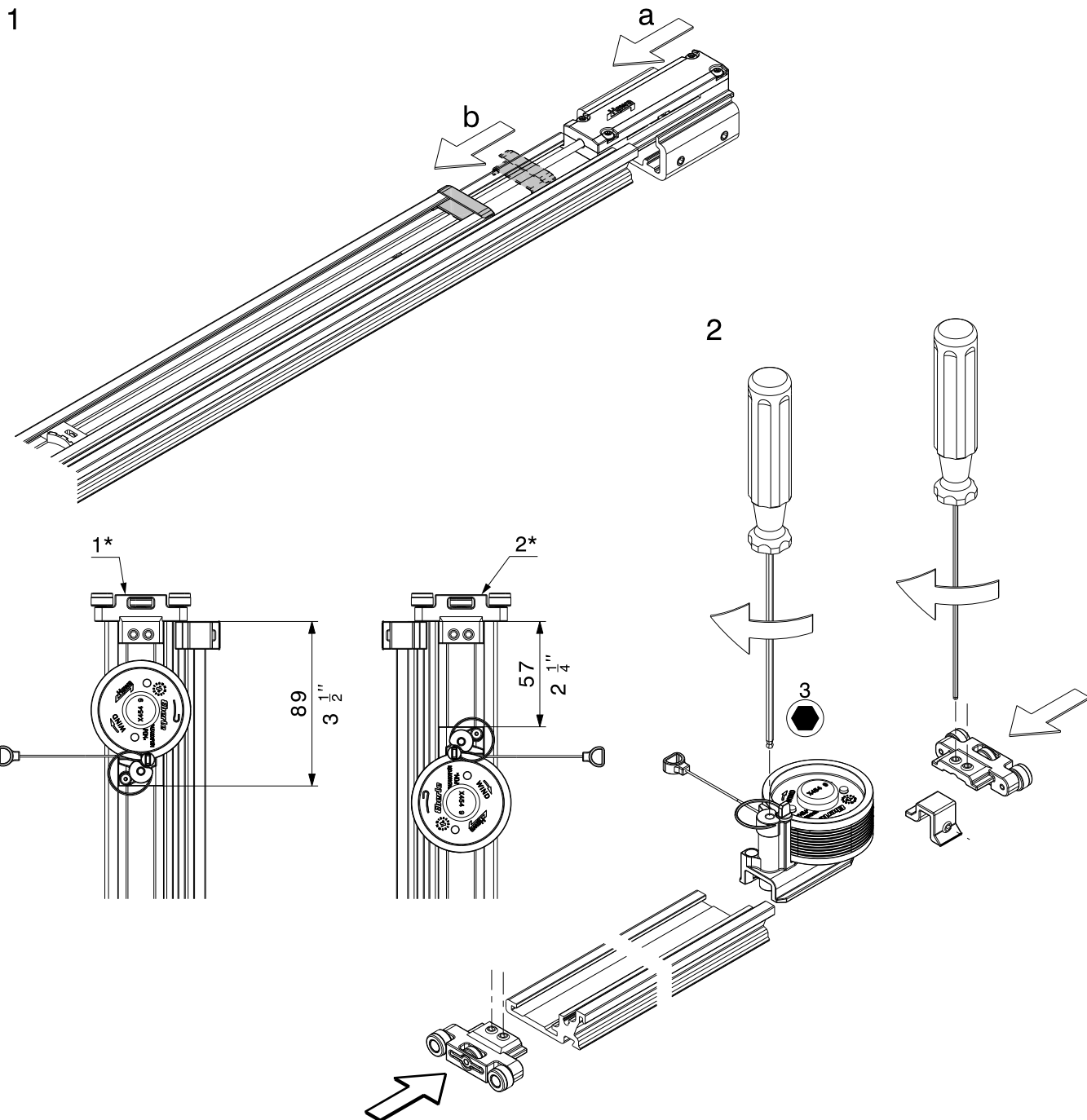


1* DE links
 FR gauche
 EN left
 IT a sinistra
 ES a izquierda

2* DE rechts
 FR droite
 EN right
 IT a destra
 ES a derecha

8.7

DE	Vormontage: Holm
FR	Prémontage : Montant
EN	Pre-assembly: Upright
IT	Montaggio preliminare: Longherone
ES	Premontaje: Larguero



1* DE links
 FR gauche
 EN left
 IT a sinistra
 ES a izquierda

2* DE rechts
 FR droite
 EN right
 IT a destra
 ES a derecha

8.8


DE Vormontage: Ausrichten des Schrankes

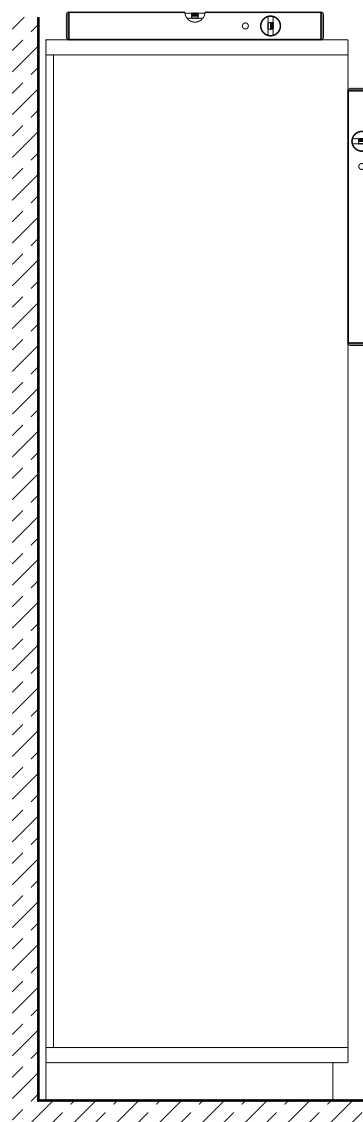
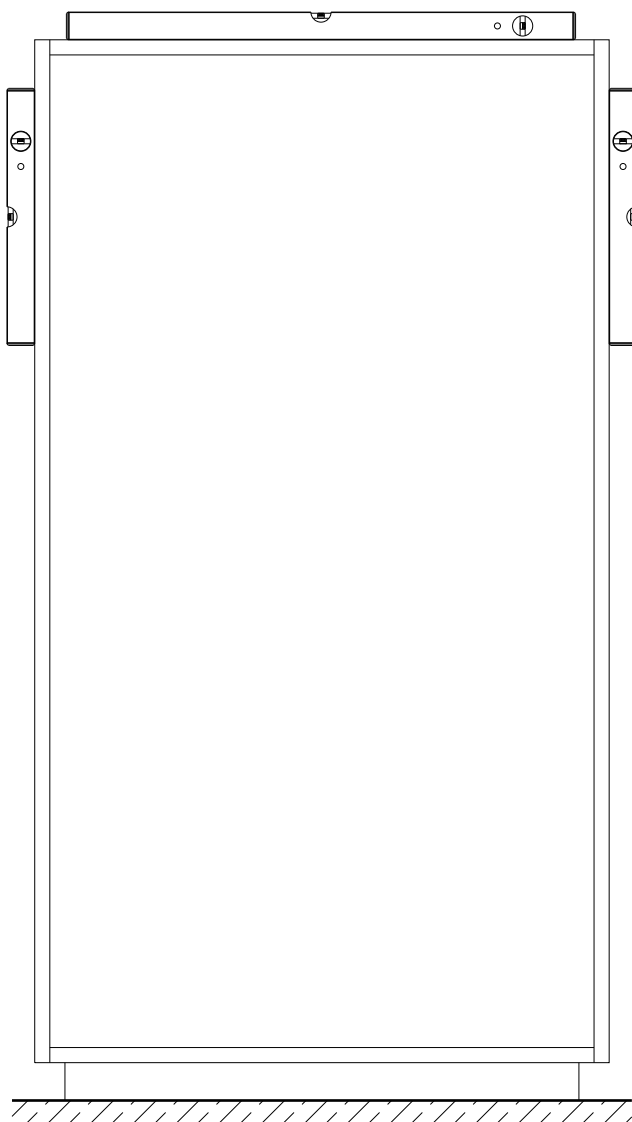
FR Prémontage : Ajustement de l'armoire

EN Pre-assembly: Aligning the cabinet

IT Montaggio preliminare: Allineamento dell'armadio

ES Premontaje: Nivelación del armario

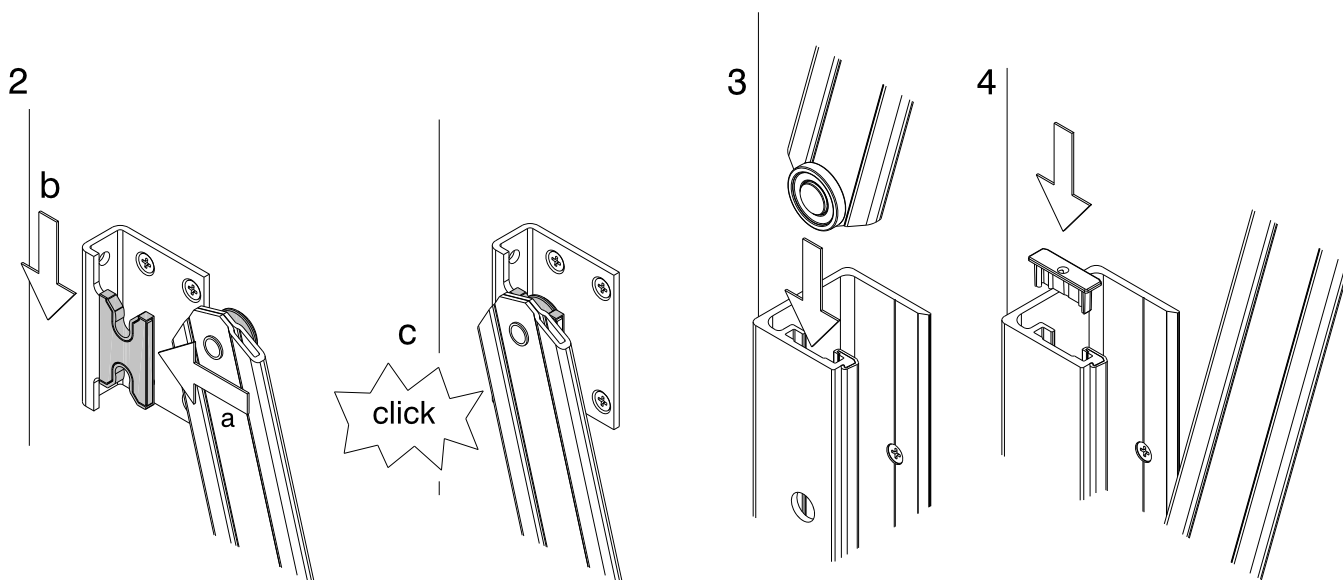
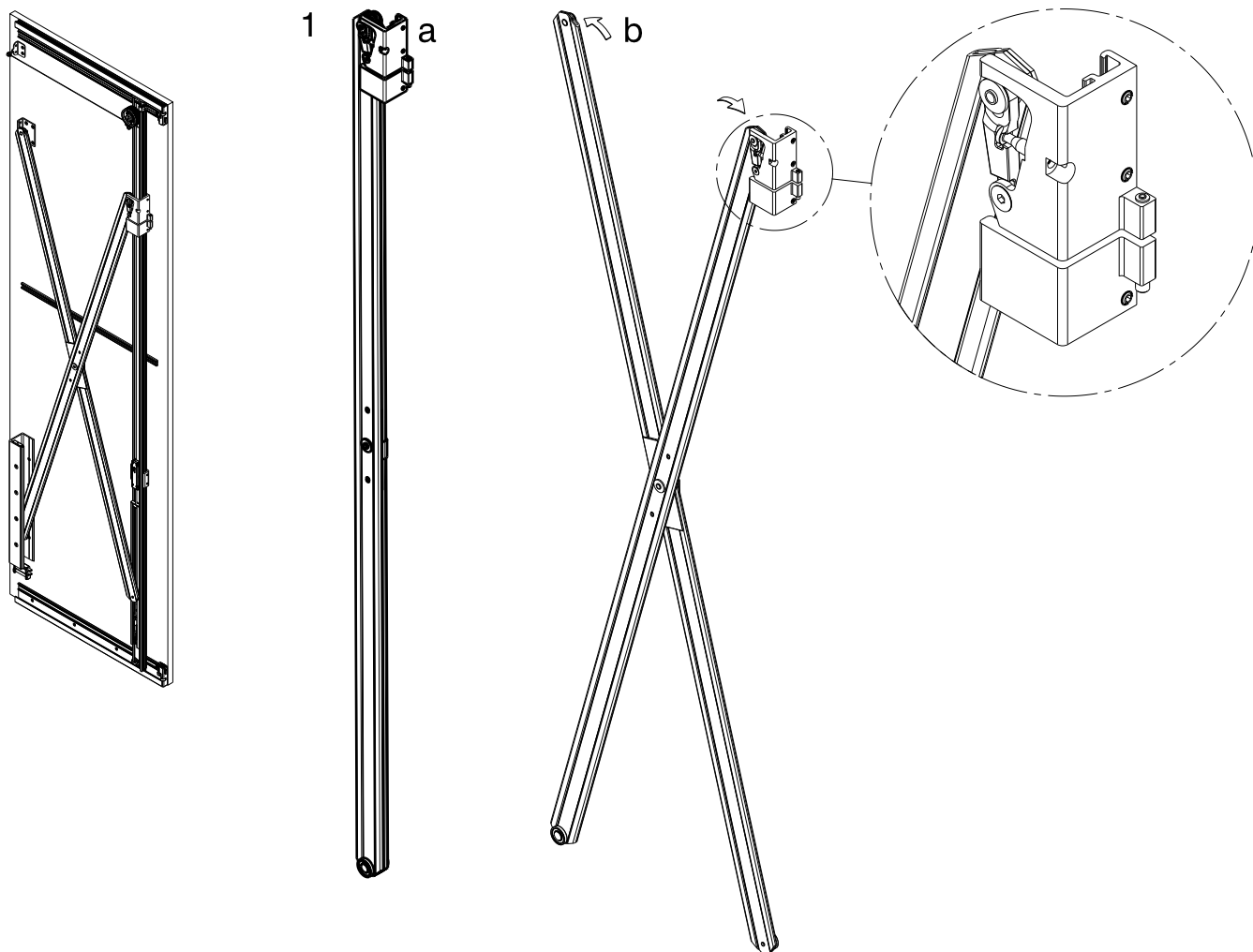
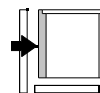
-  **DE** Der Schrank muss nivelliert und an den Baukörper (Boden, Wand, Decke) geschraubt werden.
FR L'armoire doit être mise à niveau et vissée sur le corps de bâtiment (sol, mur, plafond).
EN The cabinet must be levelled and secured to the building (floor, wall or ceiling).
IT L'armadio deve essere livellato e avvitato al corpo edilizio (pavimento, parete, soffitto).
ES El armario debe estar nivelado y atornillado en algún elemento estructural (suelo, pared o techo).

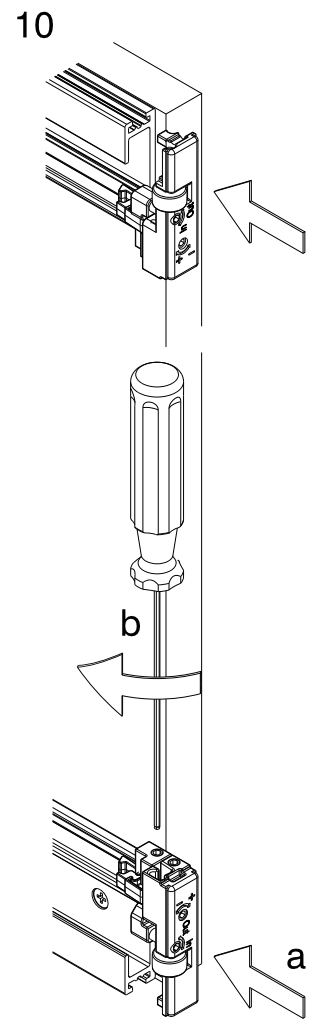
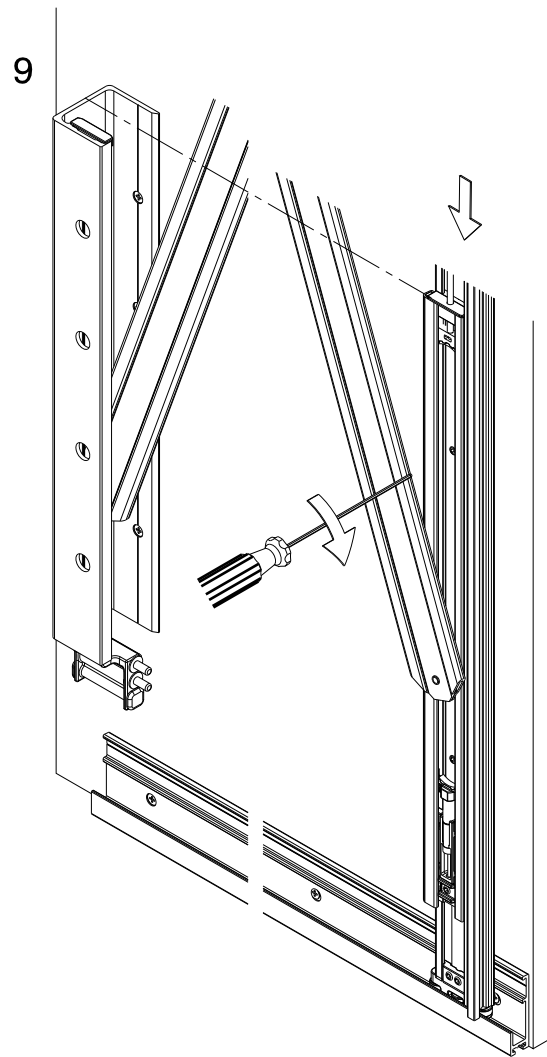
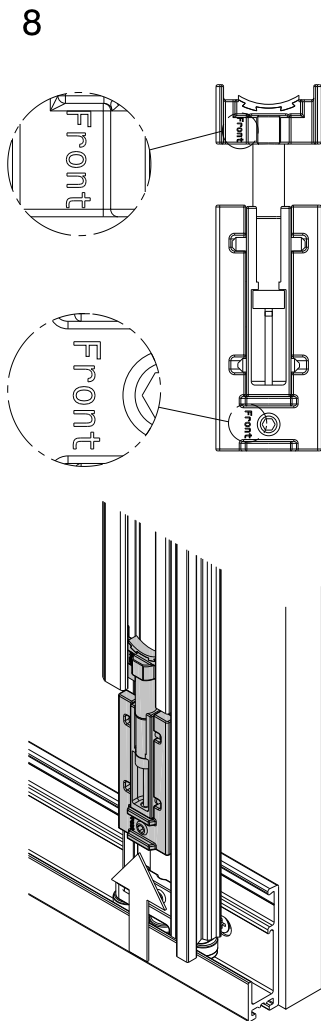
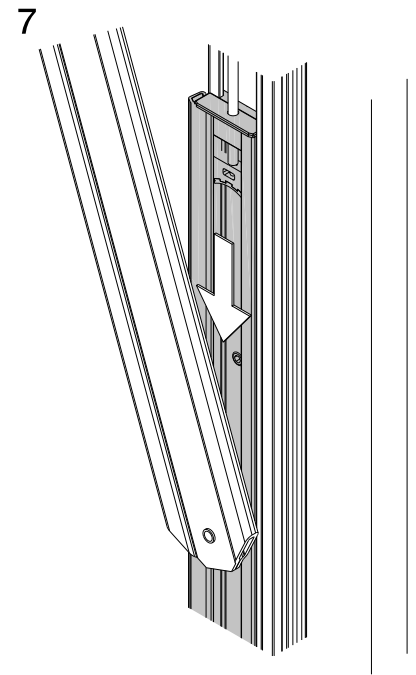
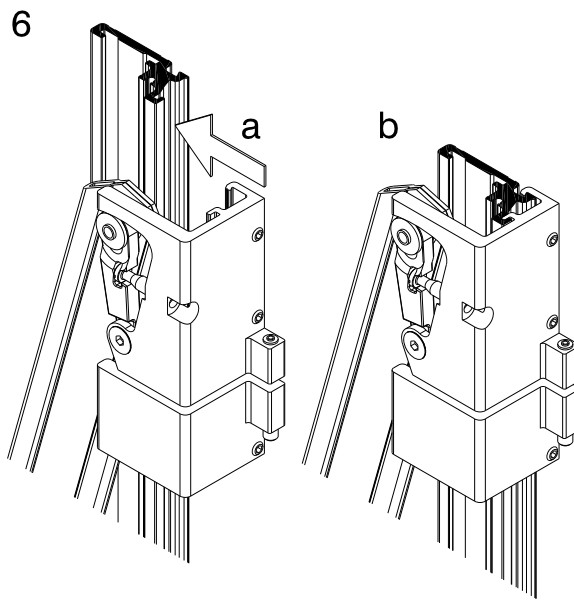
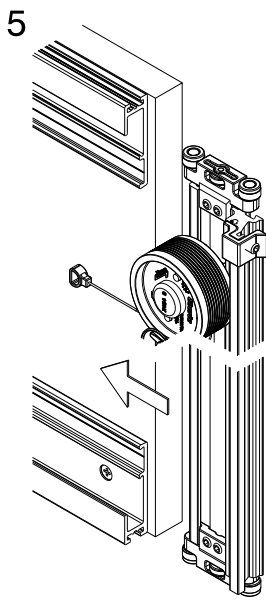


9 Montage / Montage / Assembly / Montaggio / Montaje

9.1

DE	Montage: Montage Schere und Holm Anlage links
FR	Montage : Montage ciseaux et montant pour installation à gauche
EN	Assembly: Scissor and upright installation, left-hand system
IT	Montaggio: Montaggio forbice e longherone, installazione a sinistra
ES	Montaje: Montaje de tijera y larguero, instalación a izquierda

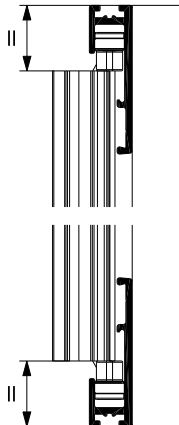
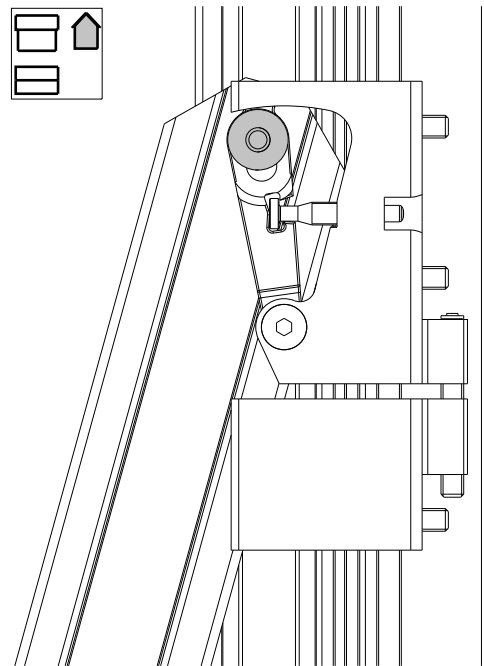
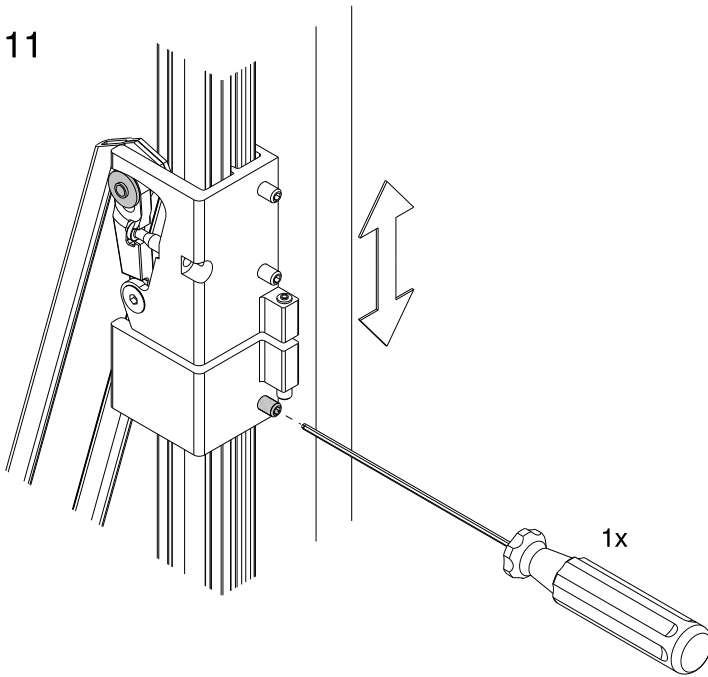






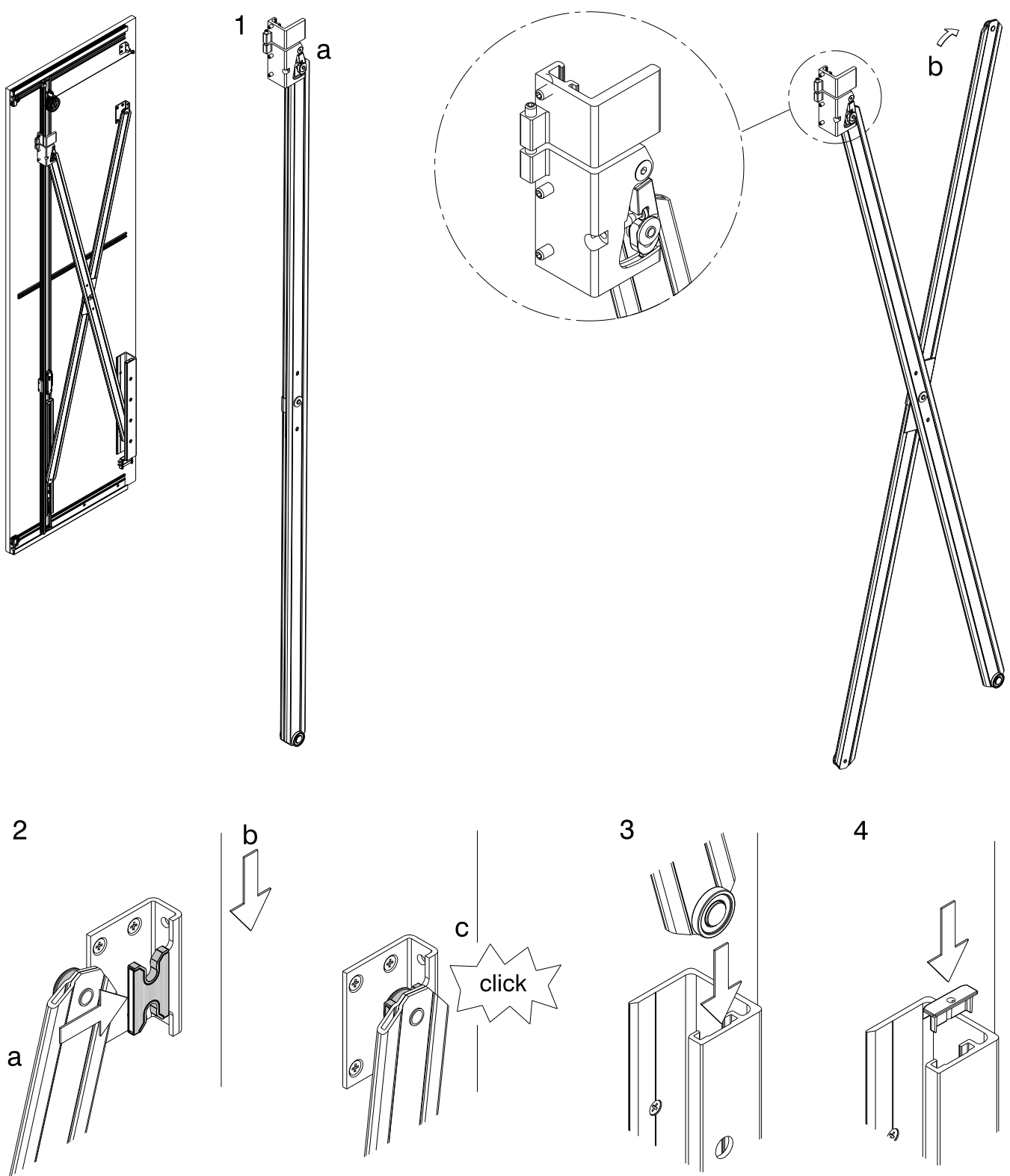
- DE** Holm einmitten und festschrauben
- FR** Centrer et visser à bloc le montan
- EN** Center the upright and tighten fastener
- IT** Centrare il longherone e fissarlo con viti
- ES** Centrar el larguero y atornillar

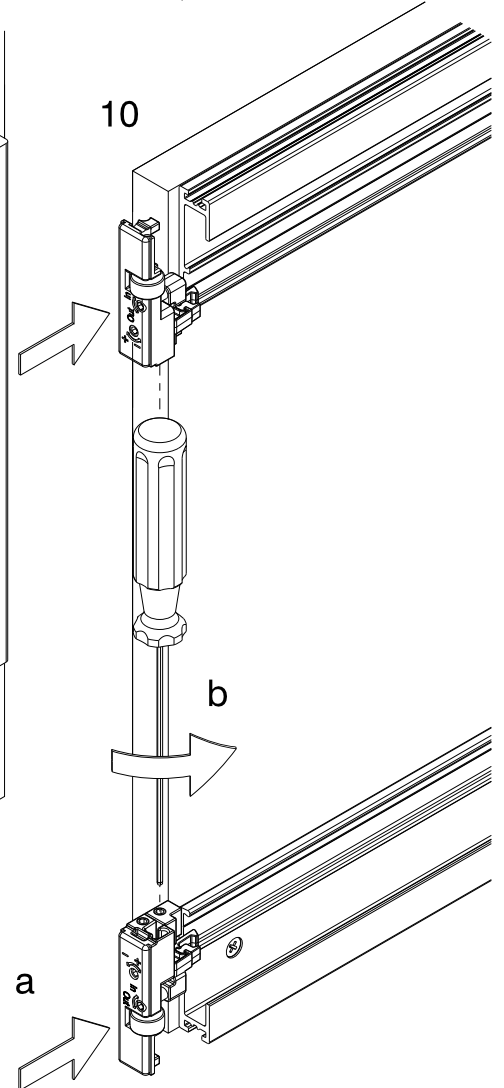
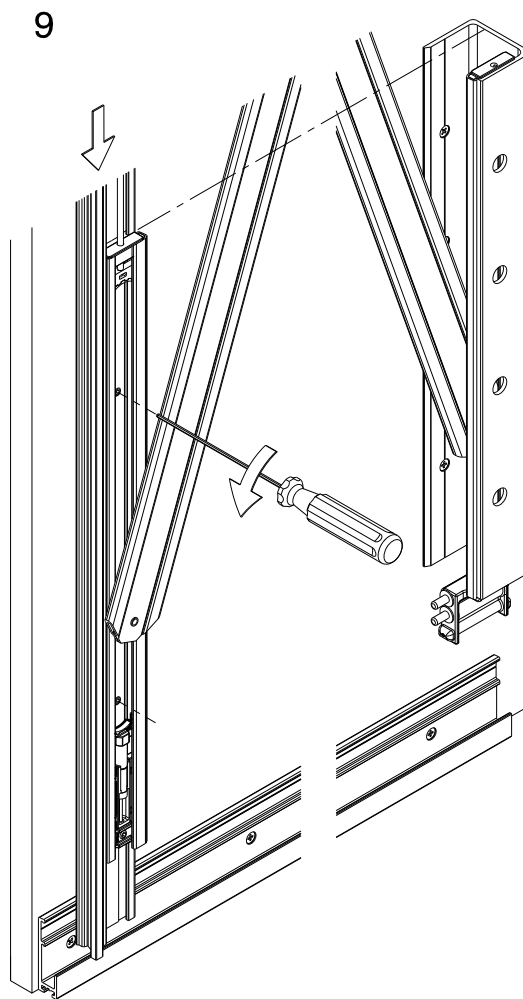
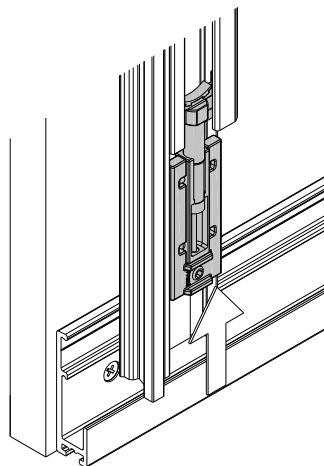
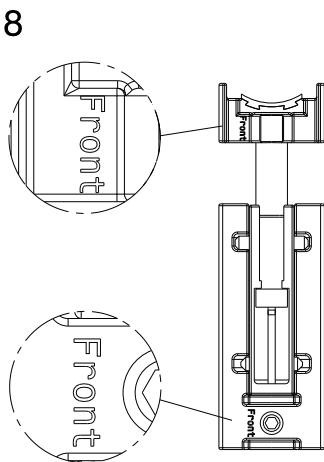
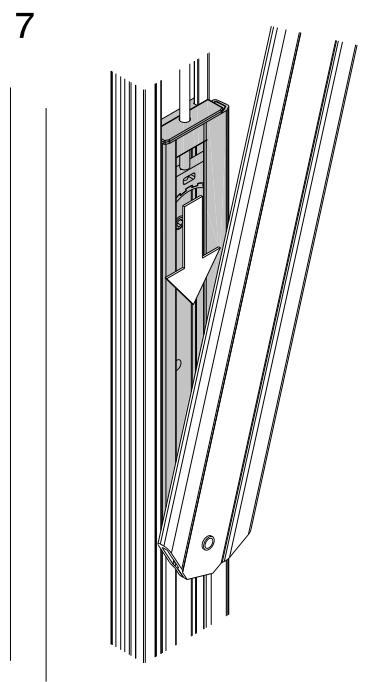
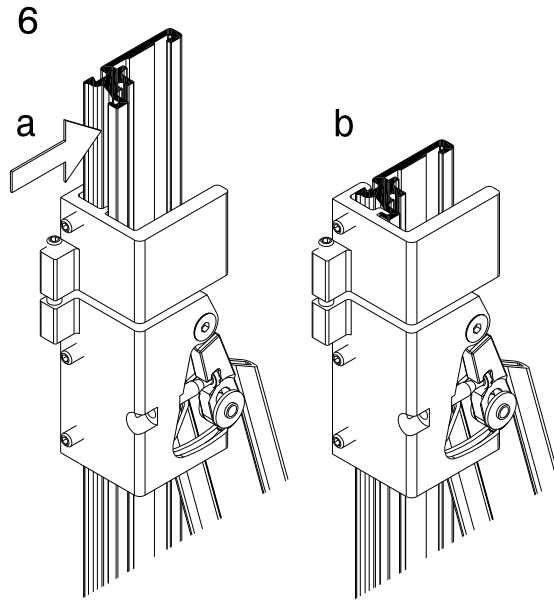
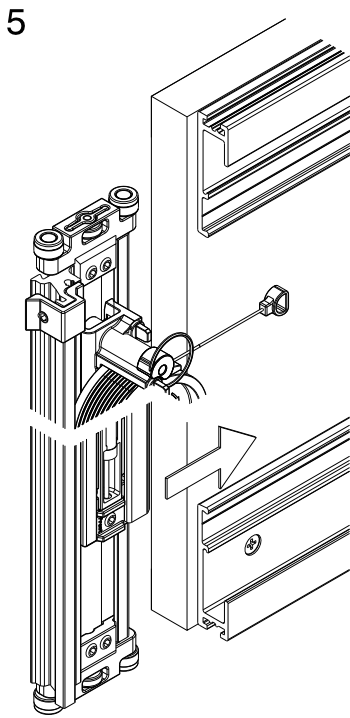
11



9.2

DE	Montage: Schere und Holm Anlage rechts
FR	Montage : Ciseaux et montant pour installation à droite
EN	Assembly: Scissor and upright, right-hand system
IT	Montaggio: Forbice e longherone, installazione a destra
ES	Montaje: Tijera y larguero, instalación a derecha

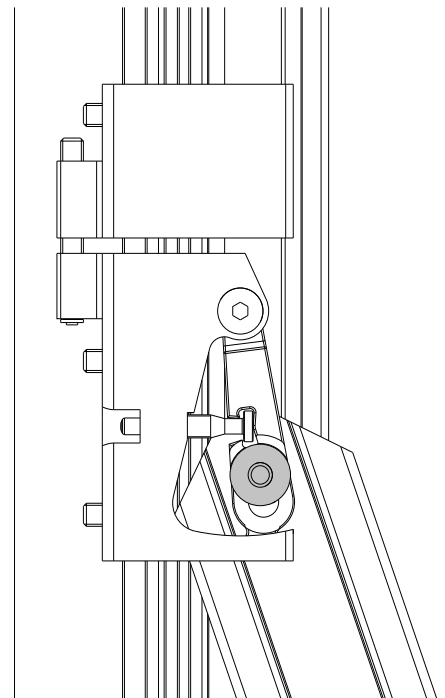
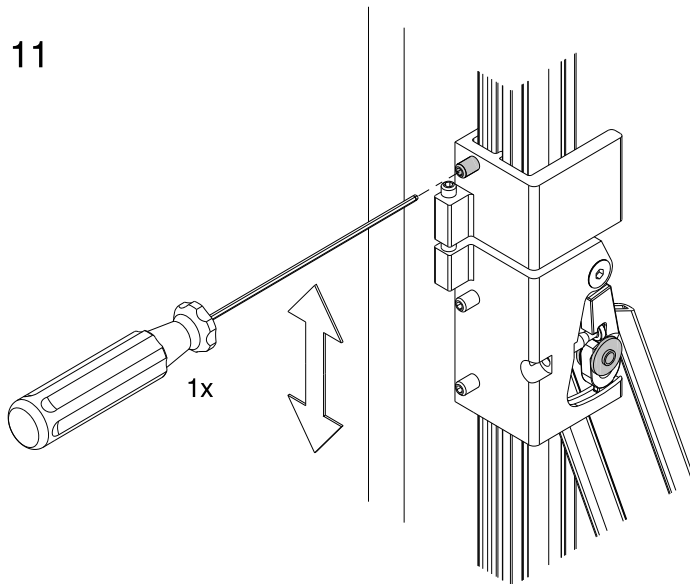






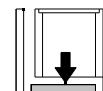
- DE** Holm einmitten und festschrauben
- FR** Centrer et visser à bloc le montan
- EN** Center the upright and screw tight
- IT** Centrare il longherone e fissarlo con viti
- ES** Centrar el larguero y atornillar

11

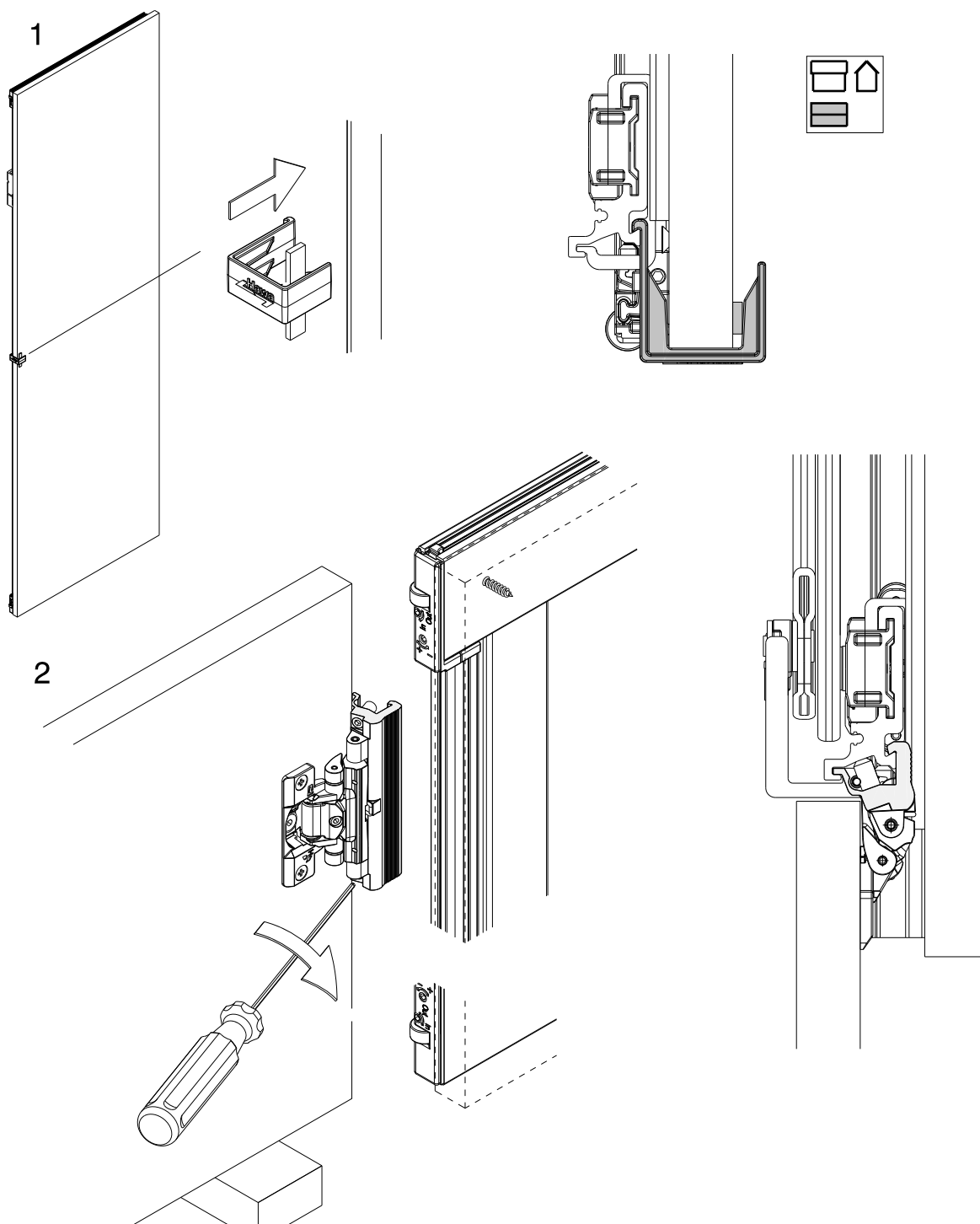


9.3

DE	Montage: Türe
FR	Montage : Porte
EN	Assembly: Door
IT	Montaggio: Anta
ES	Montaje: Puerta

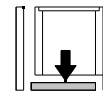


DE Holm mit Positionlehre (25808) arretieren / **FR** Bloquer le montant avec le gabarit de position (25808) / **EN** Secure the upright with a positioning gauge (25808) / **IT** Bloccare il longherone con la dima di posizionamento (25808) / **ES** Bloquear el larguero con la plantilla de posicionamiento (25808)



9.4

DE	Montage: Türeinzug
FR	Montage : Dispositif d'escamotage de la porte
EN	Assembly: Door closing system
IT	Montaggio: Meccanismo di chiusura anta
ES	Montaje: Dispositivo de cierre


 **VORSICHT**

DE Montagereihenfolge muss eingehalten werden.

DE Bei nicht einhalten der Montagereihenfolgen kann der Türeinzug beschädigt werden.

- **DE** Sicherungsstift erst entfernen wenn Zugseil eingehängt ist.

 **ATTENTION**

FR L'ordre de montage doit être respecté.

FR Un non-respect de l'ordre de montage peut entraîner un endommagement du dispositif d'escamotage de la porte.

- **FR** Ne retirer la goupille de sécurité que lorsque le câble tracteur est accroché.

 **CAUTION**

EN Adherence to the assembly sequence is mandatory.

EN Failure to adhere to the assembly sequence can damage the door closing system.

- **EN** Do not remove the safety plug until the pull cable is in place.

⚠ IMPORTANTE!

IT Deve essere rispettata la sequenza di montaggio

IT Se non si rispetta la sequenza di montaggio, il meccanismo di chiusura dell'anta può venire danneggiato.

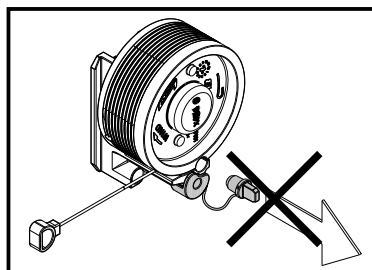
- **IT** Rimuovere il perno di sicurezza solo quando il cavo di trazione è agganciato.
-

⚠ ¡PRECAUCIÓN!

ES Hay que respetar la secuencia de montaje

ES Si no se respeta la secuencia de montaje se puede dañar el dispositivo de cierre.

- **ES** No retirar el pasador de seguridad hasta que el cable de tracción esté enganchado.
-



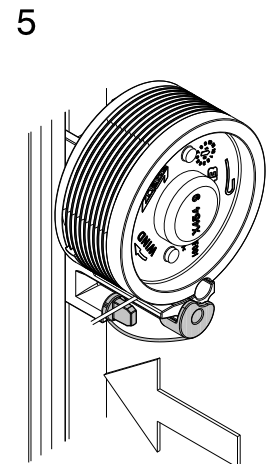
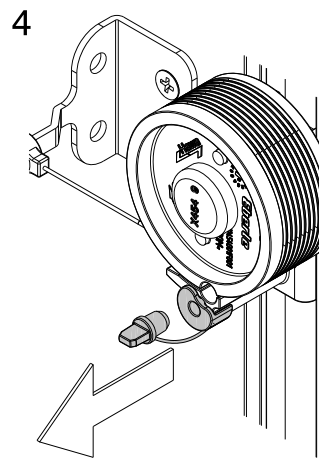
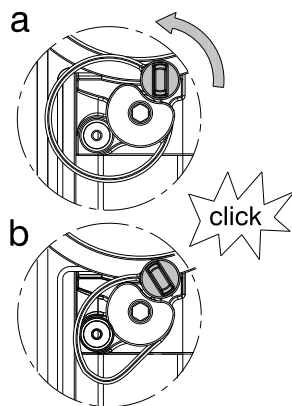
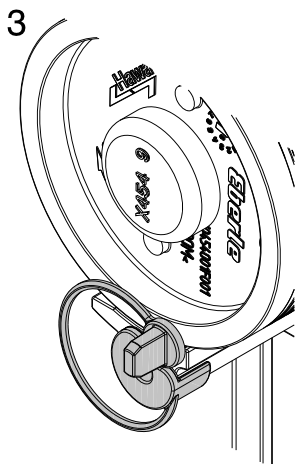
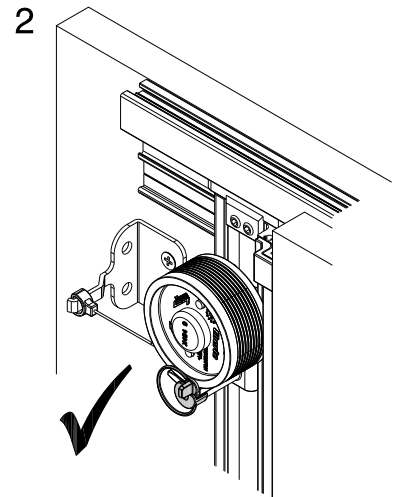
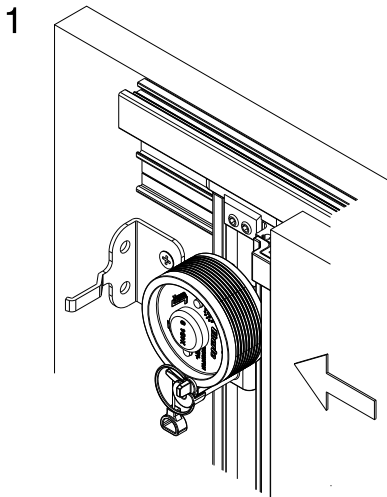
- DE**
1. Holm einschieben
 2. Zugseil einhängen
 3. Sicherungsstift abdrehen
 4. Sicherungsstift herausziehen
 5. Sicherungsstift in die dafür vorgesehene Bohrung stecken / (Wiederverwendung bei Demontage)

- FR**
1. Faire glisser le montant
 2. Accrocher le câble tracteur
 3. Tourner la goupille de sécurité
 4. Enlever la goupille de sécurité
 5. Enficher la goupille de sécurité dans le perçage prévu à cet effet / (en vue de sa réutilisation en cas de démontage)

- EN**
1. Slide the upright in
 2. Attach the pull cable
 3. Turn the safety plug
 4. Pull the safety plug out
 5. Insert the safety plug in the provided drill hole/ (it is used during disassembly)

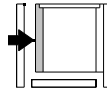
- IT**
1. Inserire il longherone
 2. Agganciare il cavo di trazione
 3. Girare il perno di sicurezza
 4. Estrarre il perno di sicurezza
 5. Introdurre il perno di sicurezza nel foro previsto allo scopo / (può essere riutilizzato in caso di smontaggio)


- ES**
1. Insertar el larguero
 2. Enganchar el cable de tracción
 3. Girar el pasador de seguridad
 4. Extraer el pasador de seguridad
 5. Insertar el pasador de seguridad en el agujero previsto / (se vuelve a usar para el desmontaje)



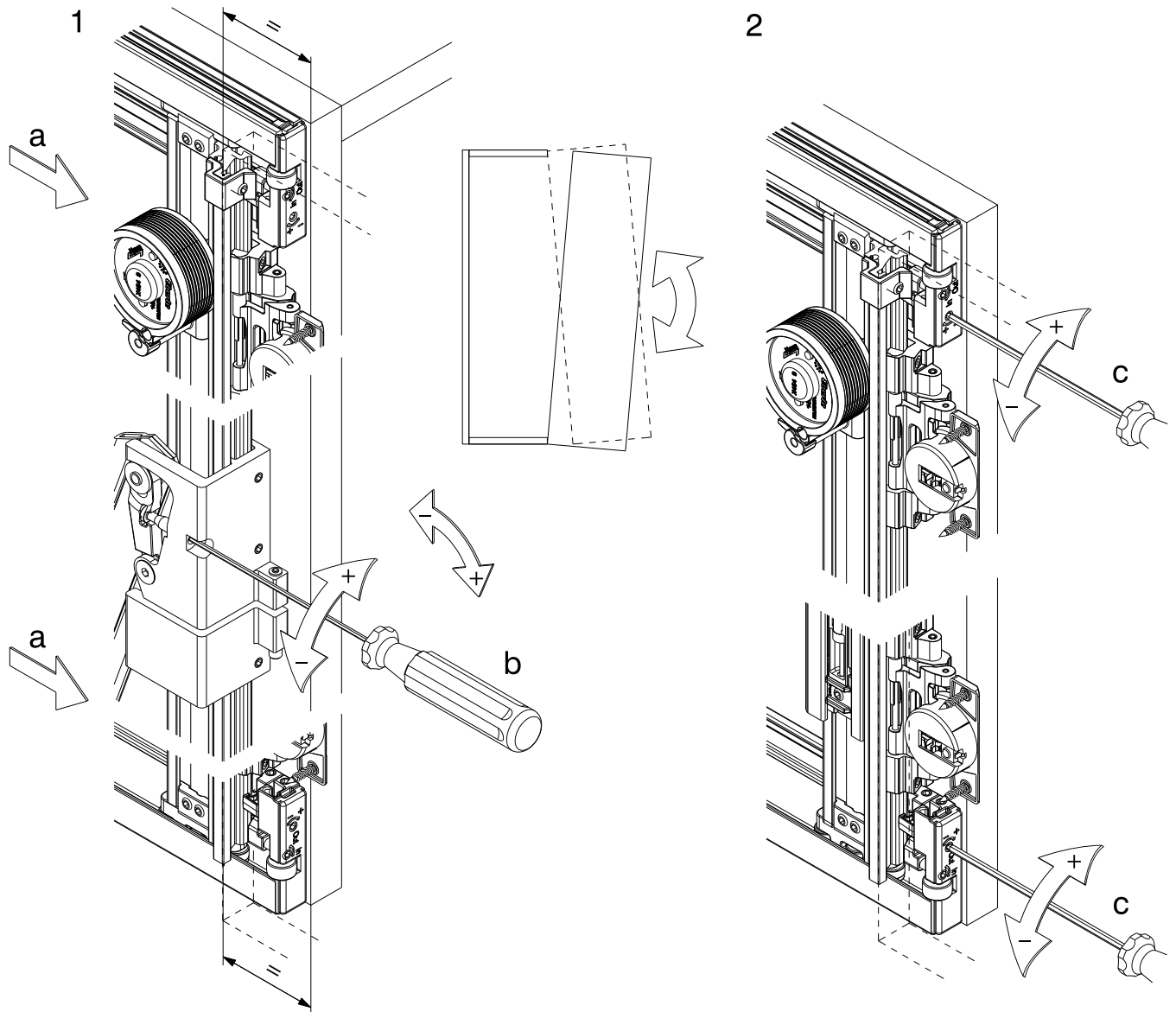
9.5

DE	Montage: Feineinstellung Holmneigung Türe 19 - 30 mm
FR	Montage : Réglage fin de l'inclinaison du montant de la porte entre 19 et 30 mm
EN	Assembly: Fine adjustment of upright inclination for door thickness between 19 - 30 mm
IT	Montaggio: Regolazione di precisione dell'inclinazione del longherone per ante 19 - 30 mm
ES	Montaje: Ajuste fino de la inclinación del larguero en puertas de 19 - 30 mm



- 
DE Holm kann mit Positionslehre (25808) arretiert werden.
FR Le montant peut être bloqué avec le gabarit de position (25808)
EN Upright can be secured with a positioning gauge (25808)
IT Il longherone può venire bloccato con la dima di posizionamento (25808).
ES El larguero se puede bloquear con la plantilla de posicionamiento (25808).

- **DE**
 1. Holm in Anschlag ziehen (a)
 2. Holmneigung parallel einstellen (b)
 3. Haltekraft einstellen (c)
- FR**
 1. Tirer le montant dans la butée (a)
 2. Régler de manière parallèle l'inclinaison du montant (b)
 3. Régler la force de maintien (c)
- EN**
 1. Pull the upright into the stop (a)
 2. Adjust the upright inclination until parallel (b)
 3. Set the retention force (c)
- IT**
 1. Tirare il longherone in battuta (a)
 2. Regolare l'inclinazione del longherone in parallelo (b)
 3. Regolare la forza di tenuta (c)
- ES**
 1. Tirar del larguero hasta el tope (a)
 2. Ajustar la inclinación del larguero (b) hasta que esté paralelo
 3. Ajustar la fuerza de retención (c)



9.6

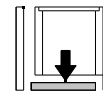
DE Montage: Feineinstellung Holmneigung Türe 31 - 50 mm

FR Montage : Réglage fin de l'inclinaison du montant de la porte entre 31 et 50 mm

EN Assembly: Fine adjustment of upright inclination for door thickness between 31 - 50 mm

IT Montaggio: Regolazione di precisione dell'inclinazione del longherone per ante 31 - 50 mm

ES Montaje: Ajuste fino de la inclinación del larguero en puertas de 31 - 50 mm



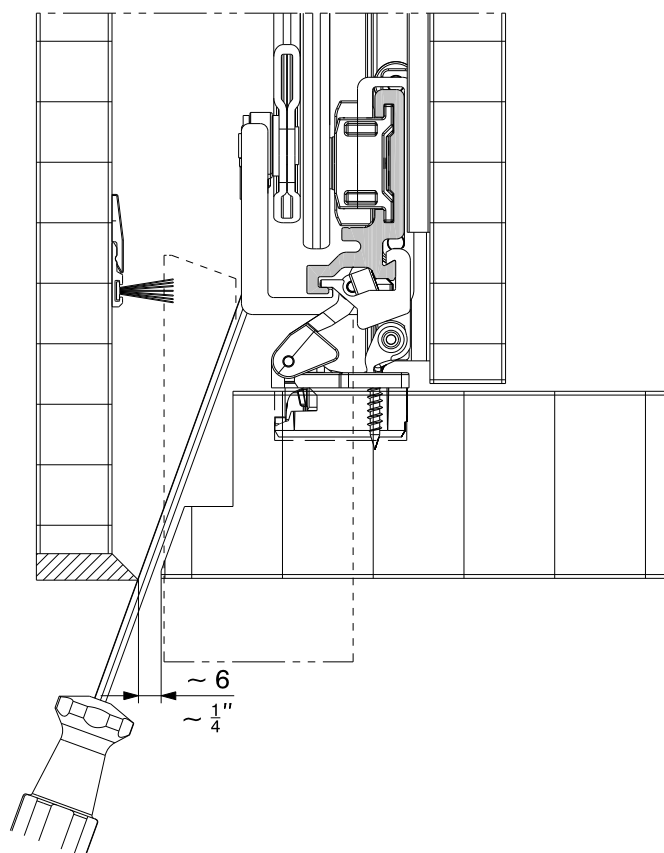
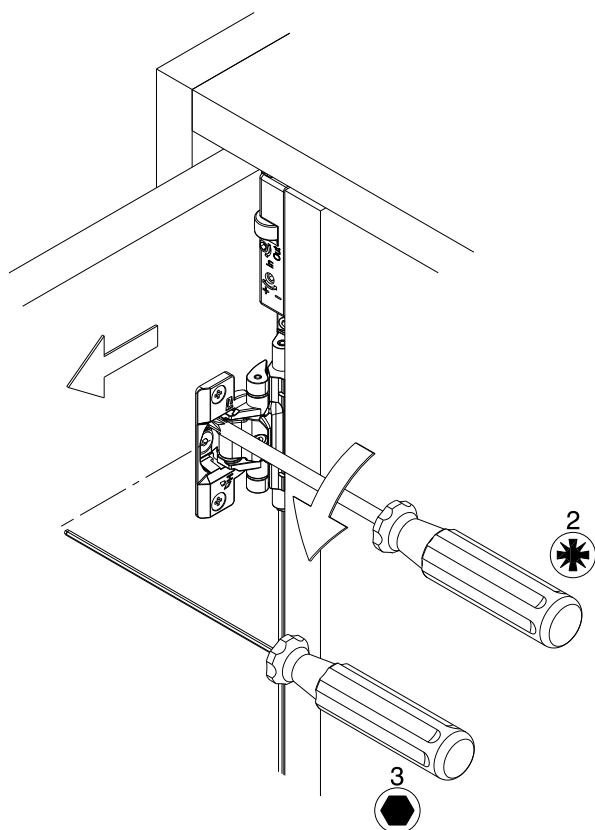
- **DE** 1. Türfuge auf 6 mm einstellen
- 2. Holm in Anschlag ziehen
- 3. Holmneigung parallel einstellen
- 4. Haltekraft einstellen

- FR** 1. Régler la jointure de porte sur 6 mm
- 2. Tirer le montant dans la butée
- 3. Régler de manière parallèle l'inclinaison du montant
- 4. Régler la force de maintien

- EN** 1. Adjust the door clearance to 6 mm ($\frac{1}{4}$ ")
- 2. Pull the upright into the stop
- 3. Adjust the upright inclination until parallel
- 4. Set retention force

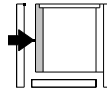
- IT** 1. Regolare la fuga anta a 6 mm
- 2. Tirare il longherone in battuta
- 3. Regolare l'inclinazione del longherone in parallelo
- 4. Regolare la forza di tenuta

- ES** 1. Ajustar la ranura de la puerta en 6 mm
- 2. Tirar del larguero hasta el tope
- 3. Ajustar la inclinación del larguero hasta que esté paralelo
- 4. Ajustar la fuerza de retención

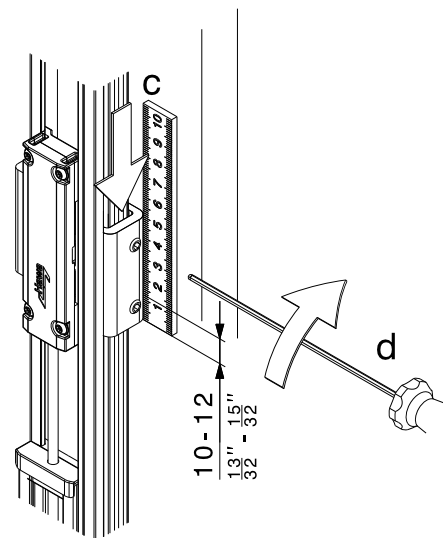
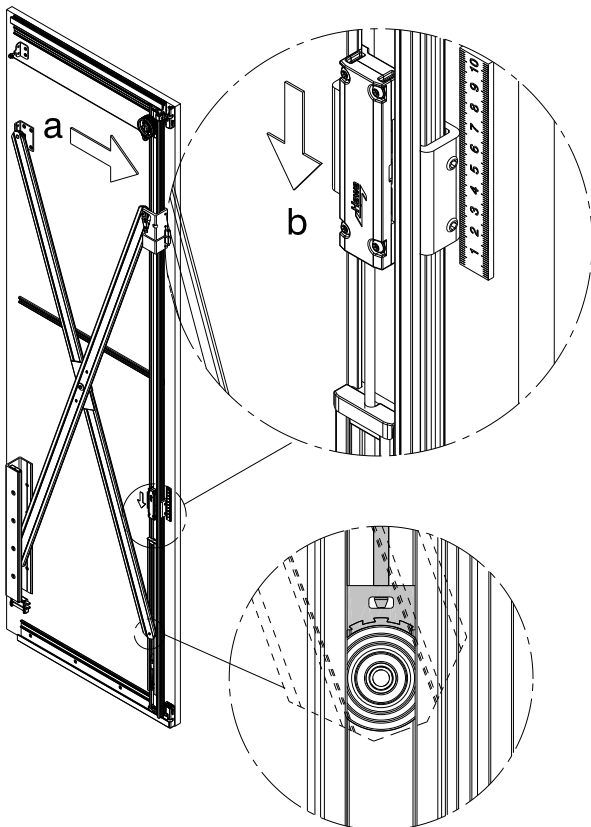


9.7

DE	Montage: Positionierung Anschlagdämpfer oben
FR	Montage : Positionnement du dispositif d'amortissement de butée en haut
EN	Assembly: Positioning the top stop dampener
IT	Montaggio: Posizionamento ammortizzatore battuta in alto
ES	Montaje: Posición del amortiguador de tope superior

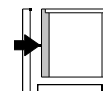


- **DE** 1. Holm vorne in Anschlag schieben (a)
2. Anschlagdämpfer in Kontakt mit Führungsrolle (b)
3. 10 - 12 mm einstellen (c)
4. Festschrauben (d)
- FR** 1. Pousser le montant avant dans la butée (a)
2. Dispositif d'amortissement de butée en contact avec le galet de guidage (b)
3. Régler 10 - 12 mm (c)
4. Visser à bloc (d)
- EN** 1. Pull the upright to the front stops (a)
2. Position dampener to contact with guide roller (b)
3. Adjust to 10 - 12 mm ($\frac{13}{32}$ " - $\frac{15}{32}$ ") (c)
4. Tighten fasteners (d)
- IT** 1. Spostare il longherone in avanti fino alla battuta (a)
2. Posizionare l'ammortizzatore di battuta a contatto con il rullo di guida (b)
3. Regolare 10 - 12 mm (c)
4. Fissare con viti (d)
- ES** 1. Deslizar el larguero delantero hasta introducirlo en el tope (a)
2. Colocar el amortiguador de tope en contacto con el rodillo guía (b)
3. Ajustar en 10 - 12 mm (c)
4. Atornillar (d)

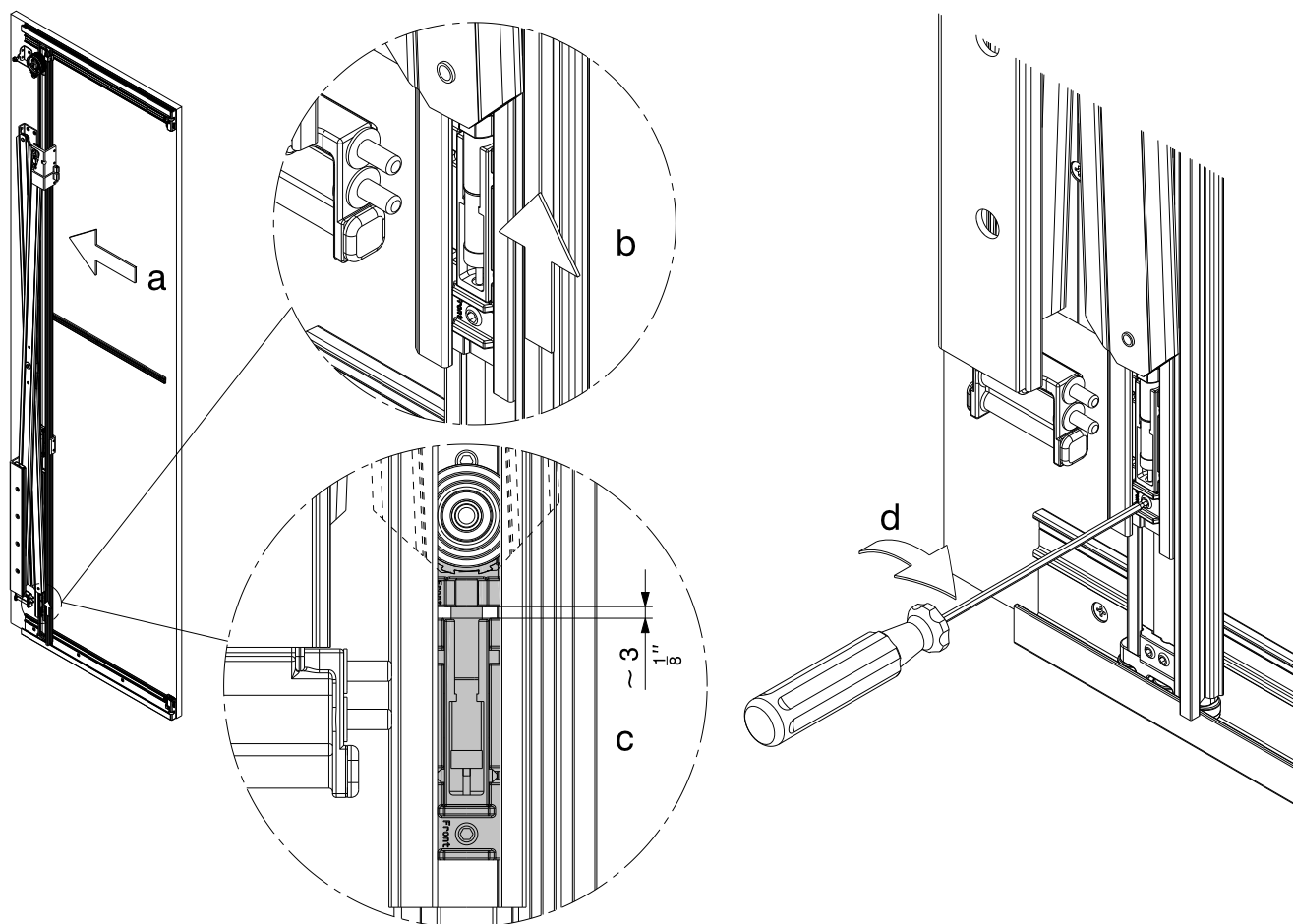


9.8

DE	Montage: Positionierung Anschlagdämpfer unten
FR	Montage : Positionnement du dispositif d'amortissement de butée en bas
EN	Assembly: Positioning the bottom stop dampener
IT	Montaggio: Posizionamento ammortizzatore battuta in basso
ES	Montaje: Posición del amortiguador de tope inferior

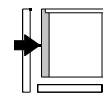


- **DE** 1. Holm hinten in Anschlag schieben (a)
2. Anschlagdämpfer in Kontakt mit Führungsrolle (b)
3. ~3 mm einstellen (c)
4. Festschrauben (d)
- FR** 1. Pousser le montant arrière dans la butée (a)
2. Dispositif d'amortissement de butée en contact avec le galet de guidage (b)
3. Régler ~3 mm (c)
4. Visser à bloc (d)
- EN** 1. Push the upright to the rear stop (a)
2. Position dampener to contact with guide roller (b)
3. Adjust to ~3 mm (~ $\frac{1}{8}$ ") (c)
4. Tighten fastener (d)
- IT** 1. Spostare il longherone all'indietro fino alla battuta (a)
2. Posizionare l'ammortizzatore di battuta a contatto con il rullo di guida (b)
3. Regolare ~3 mm (c)
4. Fissare con viti (d)
- ES** 1. Deslizar el larguero trasero hasta introducirlo en el tope (a)
2. Colocar el amortiguador de tope en contacto con el rodillo guía (b)
3. Ajustar en ~3 mm (c)
4. Atornillar (d)



9.9

DE Montage: Höheneinstellung Türe
FR Montage : Réglage en hauteur de la porte
EN Assembly: Door height adjustment
IT Montaggio: Regolazione in altezza dell'anta
ES Montaje: Ajuste de altura de la puerta



- **DE** 1. Höhe einstellen (a)
2. arretieren (b)
- EN** 1. Adjust height (a)
2. Tighten fasteners (b)
- ES** 1. Ajustar la altura (a)
2. Apretar (b)

- FR** 1. Régler la hauteur (a)
2. Serrer (b)
- IT** 1. Regolare l'altezza (a)
2. Bloccare (b)

DE links

FR gauche

EN left

IT a sinistra

ES a izquierda

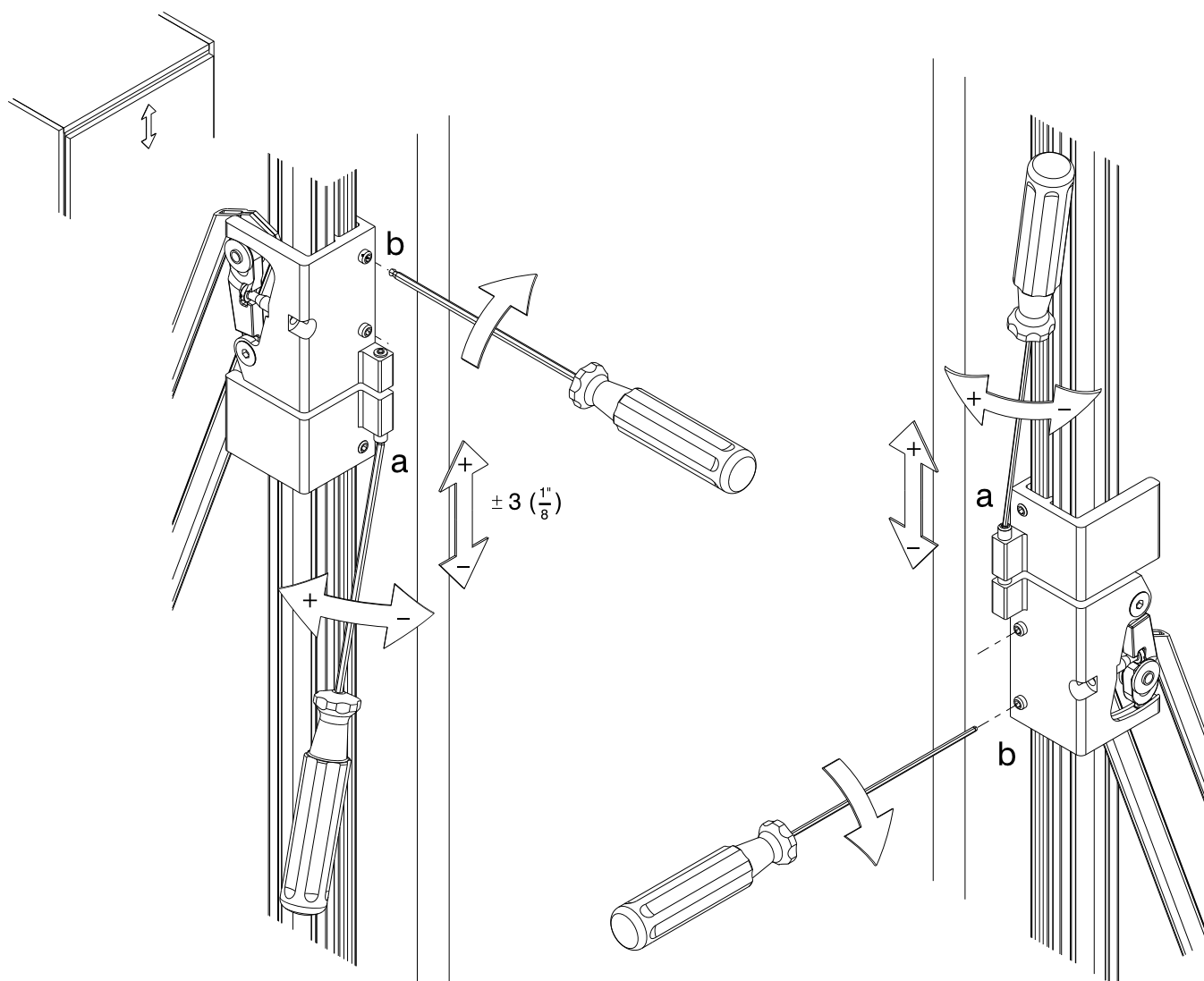
DE rechts

FR droite

EN right

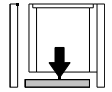
IT a destra

ES a derecha



9.10

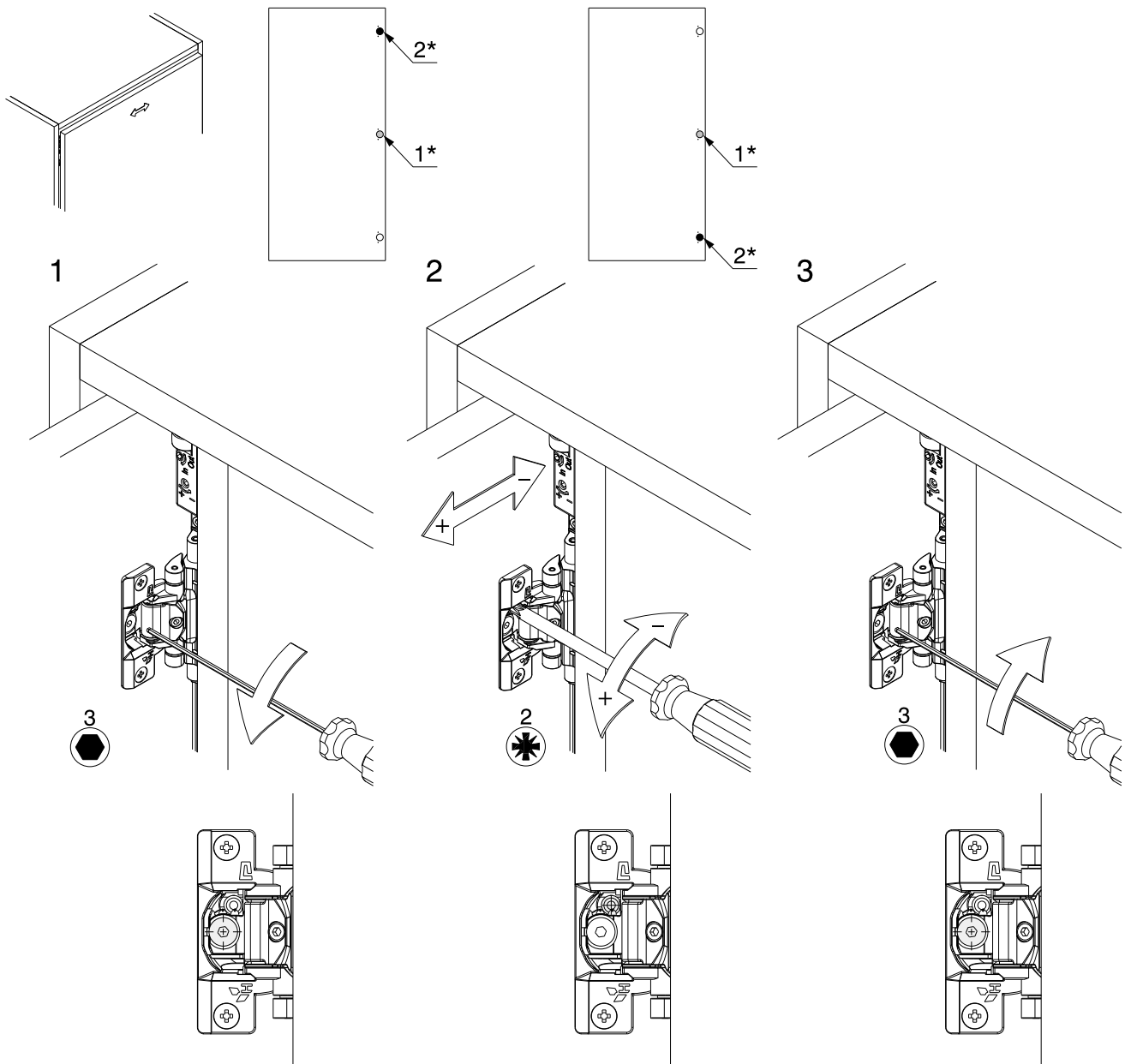
DE	Montage: Feineinstellung Türfuge
FR	Montage : Réglage fin de la jointure de porte
EN	Assembly: Door clearance gap fine adjustment
IT	Montaggio: Regolazione di precisione fuga anta
ES	Montaje: Ajuste fino de la ranura de la puerta



DE Mittleres Scharnier lösen zum Einstellen der Türfuge
FR Desserrer la charnière centrale pour régler la jointure de porte
EN Loosen the center hinge to adjust the door clearance
IT Allentare la cerniera di mezzo per regolare la fuga anta
ES Aflojar la bisagra central para ajustar la ranura de la puerta

1* **DE** lösen / **FR** desserrer / **EN** loosen / **IT** allentare / **ES** aflojar

2* **DE** einstellen / **FR** régler / **EN** adjust / **IT** regolare / **ES** ajustar



9.11

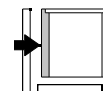
DE Montage: Feineinstellung Fronttiefe

FR Montage : Réglage fin de la profondeur de la façade

EN Assembly: Front depth fine adjustment

IT Montaggio: Regolazione di precisione profondità frontale

ES Montaje: Ajuste fino de la profundidad del frente



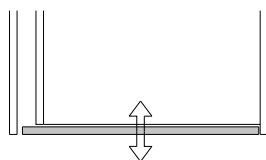
- **DE** 1. Tiefe einstellen (a)
- 2. festziehen (b)

- FR** 1. Régler la profondeur (a)
- 2. Serrer à bloc (b)

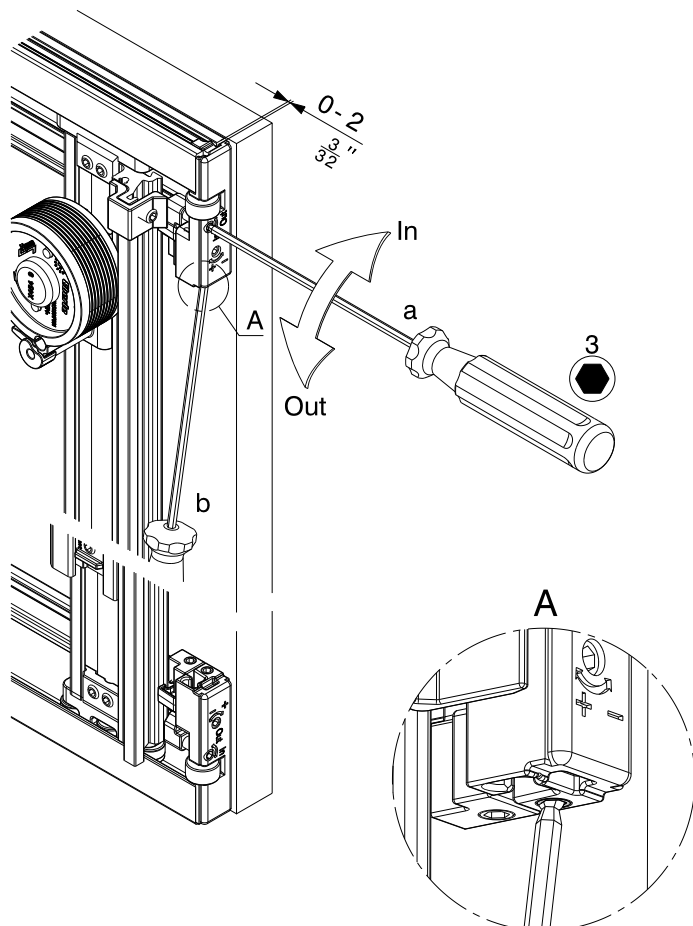
- EN** 1. Adjust the depth (a)
- 2. Tighten fastener (b)

- IT** 1. Regolare la profondità (a)
- 2. Stringere (b)

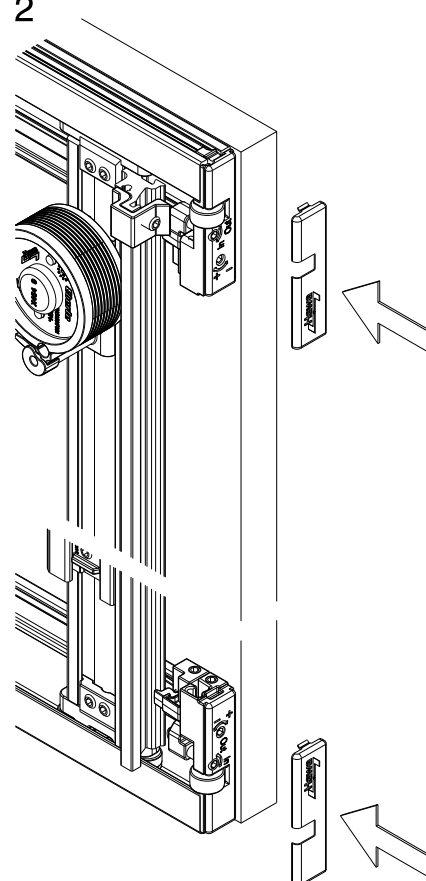
- ES** 1. Ajustar la profundidad (a)
- 2. Apretar (b)



1



2



9.12

DE Montage: Feineinstellung Türe

FR Montage : Réglage fin de la porte

EN Assembly: Fine adjustment of doors

IT Montaggio: Regolazione di precisione anta

ES Montaje: Ajuste fino de la puerta

■ **DE** 1. Türe schliessen.

2. Falls nötig Holmneigung mittels Scherenlager anpassen bis Türe korrekt schliesst.

FR 1. Fermer la porte.

2. Si nécessaire, ajuster l'inclinaison du montant au moyen du support de ciseaux jusqu'à ce que la porte ferme correctement.

EN 1. Close the door.

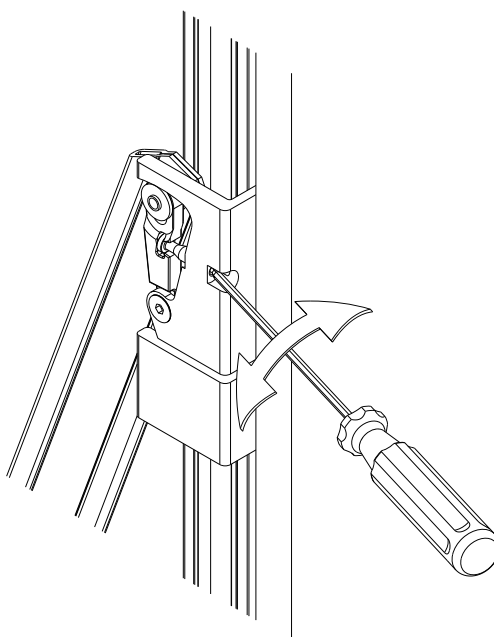
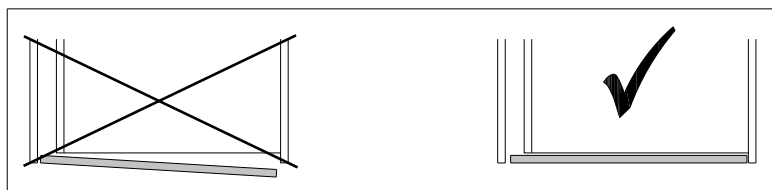
2. If necessary, adjust the inclination of the upright using the scissor bearing until the door closes properly.

IT 1. Chiudere l'anta.

2. Se necessario, adeguare l'inclinazione del longherone mediante il supporto forbice finché l'anta si chiude correttamente.

ES 1. Cerrar la puerta.

2. Si es necesario, ajustar la inclinacion del larguero con el cojinete de la tijera hasta que la puerta cierre correctamente.



9.13


DE Montage: Feineinstellung Einzugsgeschwindigkeit

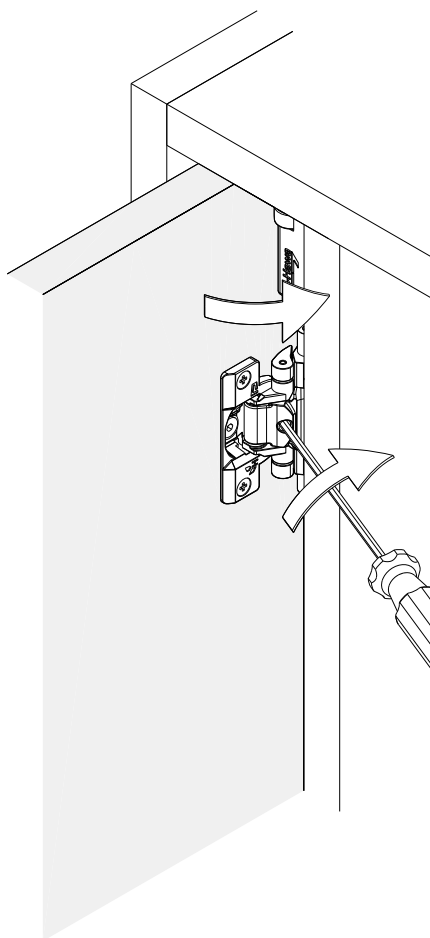
FR Montage : Réglage fin vitesse de retrait

EN Assembly: Fine adjustment pull-in speed

IT Montaggio: Regolazione di precisione velocità meccanismo di chiusura

ES Montaje: Ajuste fino de la velocidad de cierre

-  **DE** Durch Verstellen der Schraube kann die Einzugsgeschwindigkeit, der Türe in die Nische, reduziert werden.
- FR** En réglant la vis, la vitesse de retrait de la porte dans la niche peut être réduite.
- EN** The pull-in speed of the door into the pocket can be reduced by adjusting the screw.
- IT** Regolando la vite può essere ridotta la velocità del meccanismo di chiusura dell'anta nella nicchia.
- ES** Girando el tornillo se puede reducir la velocidad con la que la puerta se introduce en el hueco.



10 Demontage / Démontage / Disassembling / Smontaggio / Desmontaje

10.1

DE	Demontage: Türeinzug bei fixer Aussenseite
FR	Démontage : Dispositif d'escamotage de la porte avec côté extérieur fixe
EN	Disassembly: Door closing system for fixed outside panel
IT	Smontaggio: Meccanismo di chiusura anta con lato esterno fisso
ES	Desmontaje: Dispositivo de cierre para lateral exterior fijo

VORSICHT

DE Demontager Reihenfolge muss eingehalten werden.

DE Bei nicht einhalten der Demontager Reihenfolgen kann der Türeinzug beschädigt werden.

- **DE** Vor dem Aushängen des Zugseils muss der Sicherungsstift in die richtige Position eingesetzt werden.

ATTENTION

FR L'ordre de démontage doit être respecté.

FR Un non-respect de l'ordre de démontage peut entraîner un endommagement du dispositif d'escamotage de la porte.

- **FR** La goupille de sécurité doit être insérée dans le logement approprié avant de décrocher le câble tracteur.

CAUTION

EN Adherence to the dismantling sequence is mandatory.

EN Failure to adhere to the dismantling sequence can damage the door closing system.

- **EN** Push the safety plug into the correct position before removing the pull cable.

IMPORTANTE!

IT Deve essere rispettata la sequenza di smontaggio.

IT Se non si rispetta la sequenza di smontaggio, il meccanismo di chiusura dell'anta può venire danneggiato.

- **IT** Prima di sganciare il cavo di trazione il perno di sicurezza deve essere collocato nella posizione corretta.

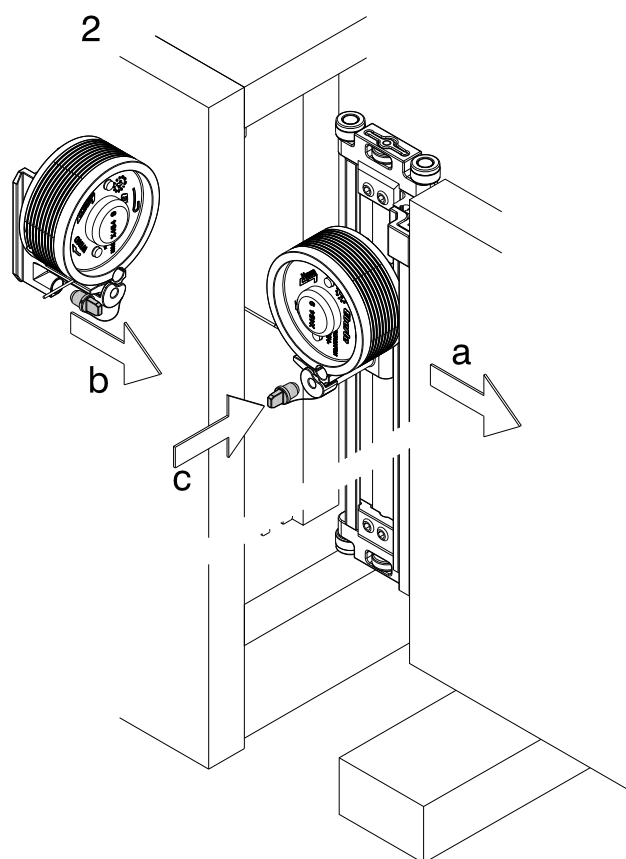
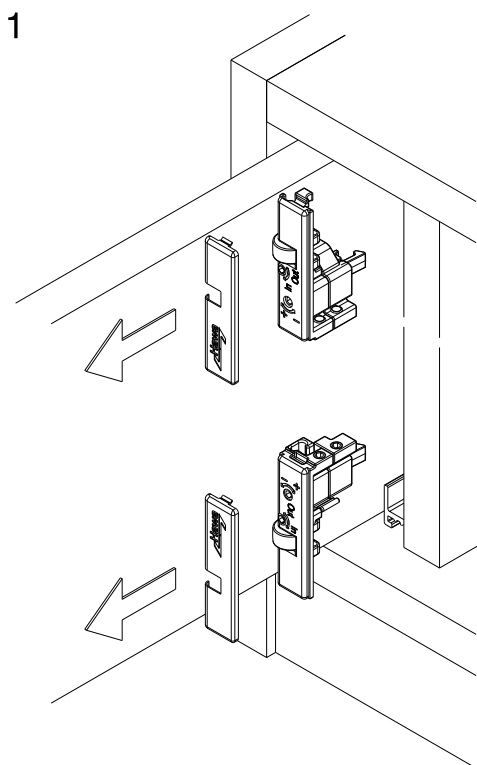
¡PRECAUCIÓN!


ES Hay que respetar la secuencia de desmontaje.

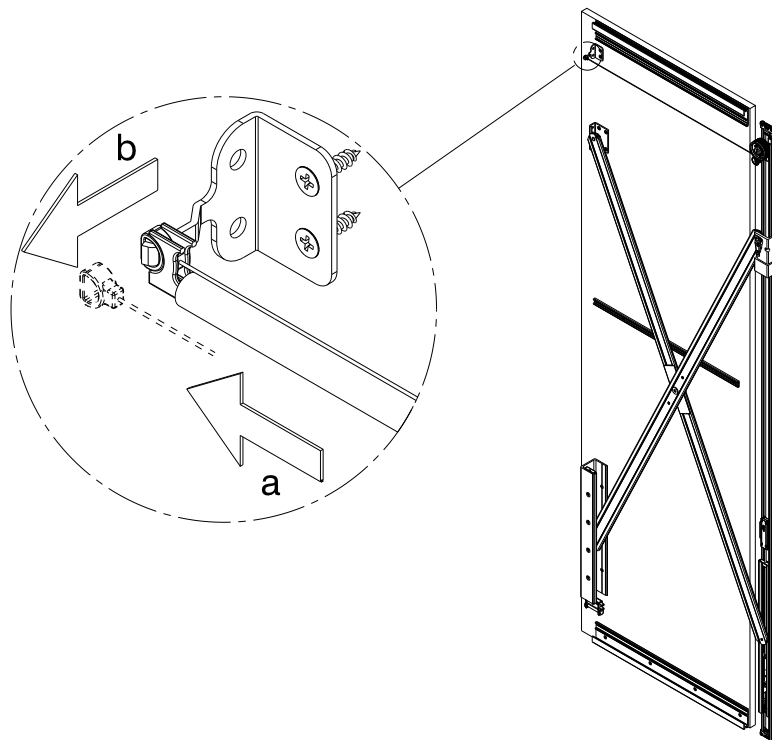
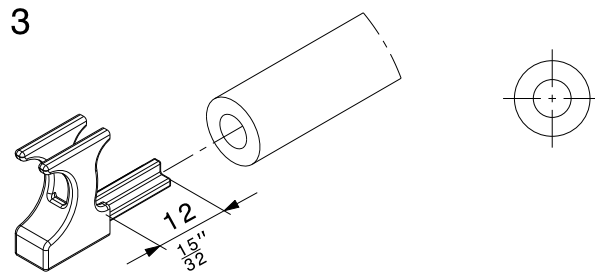
ES Si no se respeta la secuencia de desmontaje se puede dañar el dispositivo de cierre.

- **ES** Colocar el pasador de seguridad en posición correcta antes de desenganchar el cable de tracción.

- **DE** 1. Holm ausziehen (a)
2. Sicherungsstift entnehmen (b)
3. Sicherungsstift in die dafür vorgesehene Bohrung stecken (c)
- FR** 1. Tirer le montant (a)
2. Retirer la goupille de sécurité (b)
3. Enficher la goupille de sécurité dans le perçage prévu à cet effet (c)
- EN** 1. Remove the upright (a)
2. Remove the safety plug (b)
3. Push the safety plug into the drill hole provided (c)
- IT** 1. Estrarre il longherone (a)
2. Tirare fuori il perno di sicurezza (b)
3. Introdurre il perno di sicurezza nel foro previsto allo scopo (c)
- ES** 1. Extraer el larguero (a)
2. Retirar el pasador de seguridad (b)
3. Insertar el pasador de seguridad en el agujero previsto (c)



-  **DE** Dübelstab bauseits
- FR** Barre-cheville incombant au client
- EN** Dowel rod provided by others /
- IT** Barra tassello a cura del committente
- ES** Manguito a cargo del cliente



DE

Hawa ist eine registrierte Marke der Hawa Sliding Solutions AG (folgend Hawa), Produktbezeichnungen (z.B. Junior) sind entweder durch Hawa registriert oder Hawa beansprucht daran die exklusiven Nutzungsrechte. Der Inhalt dieser Publikation inklusive Zeichnungen/Grafiken ist urheberrechtlich geschützt. Ohne ausdrückliche Genehmigung der Hawa darf er weder vervielfältigt noch verändert oder in anderer Weise genutzt werden.

FR

Hawa est une marque déposée de Hawa Sliding Solutions AG (ci-après : Hawa). Les désignations de produits (par exemple, Junior) sont également déposées par Hawa ou Hawa en revendique les droits d'exploitation exclusifs. Le contenu de cette publication, y compris les dessins et les graphiques, est protégé par le droit d'auteur. Il ne peut être reproduit, modifié ou utilisé de quelque manière que ce soit sans l'autorisation expresse de Hawa.

EN

Hawa is a registered trademark of Hawa Sliding Solutions AG ("Hawa"). Product names (such as Junior) are registered by Hawa, or Hawa claims exclusive rights of use to them. The contents of this publication, including photographs and graphics are protected by copyright. These contents may not be copied or modified or otherwise used without Hawa's explicit consent.

IT

Hawa è un marchio registrato della Hawa Sliding Solutions AG (di seguito Hawa); le denominazioni di prodotto (per es. Junior) sono registrate da Hawa oppure Hawa ne rivendica i diritti di usufrutto esclusivi. Il contenuto della presente pubblicazione, compresi i disegni e i grafici, è protetto dal diritto d'autore. Senza esplicita autorizzazione di Hawa tale contenuto non può essere riprodotto, modificato o diversamente utilizzato.

ES

Hawa es una marca registrada de Hawa Sliding Solutions AG (en lo sucesivo Hawa); los nombres de producto (p.ej., Junior), bien están registrados por Hawa o bien están sujetos a derechos de uso exclusivo por parte de Hawa. El contenido de esta publicación, incluyendo los esquemas y gráficos, está protegido por derechos de propiedad. No está permitida su reproducción, su modificación ni su utilización de cualquier otro modo sin el consentimiento explícito de Hawa.

**Hawa Sliding Solutions AG**

Untere Fischbachstrasse 4, 8932 Mettmenstetten, Schweiz

Tel. +41 44 787 17 17

info@hawa.com, www.hawa.com